

## Typ 41



Produktnummer: 3021066

Konfiguration: Edelstahl, H 230 mm, Rohr-Ø 50 mm

### Konfigurationsoptionen

3021063 | Edelstahl, H 190 mm, Rohr-Ø 50 mm

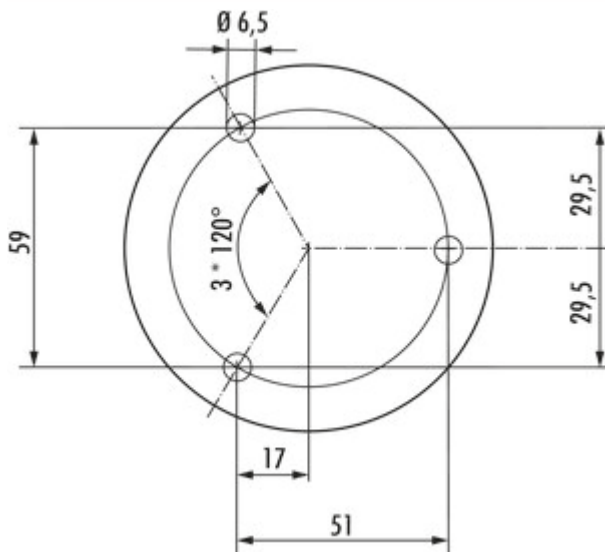
3021066 | Edelstahl, H 230 mm, Rohr-Ø 50 mm

- ✓ Konsole
- ✓ Material: Edelstahl
- ✓ rund

Konsole. Mit Schraubbefestigung.

— max. Tragkraft pro Paar von ca. 60 kg bei gleichmäßig verteilter Last, bei einem max. Abstand der Konsolen von 900 mm und einem max. Überstand der Platten von 250 mm

Bei Verwendung der Glasadapterscheibe (3021056) sollte die Verklebung durch einen Glaser erfolgen.



### Technische Daten

Artikeltyp	Konsole
Breite	90 mm
Material	Edelstahl
Montage/Befestigung	Schraubbefestigung
Hinweis	Bei Verwendung der Glasadapterscheibe (3021056) sollte die Verklebung durch einen Glaser erfolgen.
Form	rund

### weitere Infos...

Tragkraft	max. Tragkraft pro Paar von ca. 60 kg bei gleichmäßig verteilter Last, bei einem max. Abstand der Konsolen von 900 mm und einem max. Überstand der Platten von 250 mm
Außendurchmesser	90 mm
Durchmesser Auflagefläche	90 mm
Ausführung Stützelement	gerade
Rohrmaß	Ø 50 mm

### Zubehör

3021056	Glasadapterscheibe, Zubehör, Edelstahl, Ø 90 mm
---------	---

Maßskizze (PDF)

