

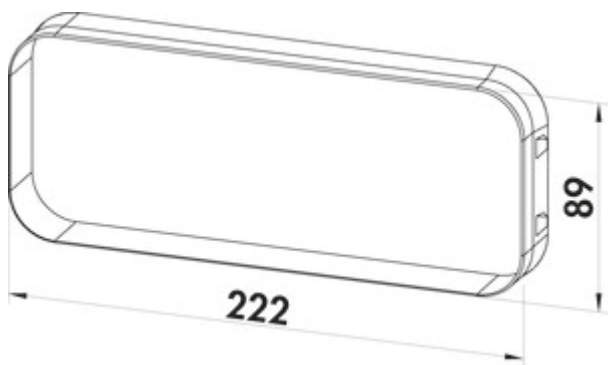
PRIME flow P-E-Jal Col 150 flow traversée murale, THERMOBOX comprise



Numéro de produit: 4051067
Configuration: blanc, acier inox

Options de configuration

4051067 | blanc, acier inox



- ✓ Traversées murale
- ✓ montage mural
- ✓ Système N-click avec éléments d'encliquetage intégrés

Traversée murale, système de retenue de chaleur THERMOBOX compris et persienne extérieure en acier inoxydable P-E-Jal Col pour le montage près du sol et conventionnel à hauteur du plafond.

Montage en deux étapes:

1. montage du lot de gros œuvre emballé séparément
2. insertion sans outils du système de retenue de chaleur et de la persienne

- système N-Klick pour une connexion sûre avec le connecteur universel
- raccordement direct de l'adaptateur plat, tube rond et coude rond
- certifié Blower-Door (pression nécessaire pour l'ouverture > 65 Pa)

Lot pour gros œuvre:

- lot de gros œuvre pour un montage mural indépendant du temps
- épaisseur murale max. 550 mm, raccourcissable jusqu'à 220 mm
- carottage dans le Ø 162 mm nominal
- bouchon en polystyrène pour la protection contre les salissures pendant la phase de construction
- douille murale pour le montage sans outils et l'étanchéification contre les fuites



[plus d'infos...](#)

Fiche technique

Type d'article	Traversées murale	Épaisseur de paroi appropriée	épaisseur de paroi max. 550 mm
Marque	PRIME flow	Composé de	bouchon en polystyrène pour la protection contre les salissures pendant la phase de construction douille murale pour le montage sans outils et l'étanchéification contre les fuites
Matériau	acier inox/plastique	Modèle de boîte murale	traversée murale, y compris système de retenue de chaleur THERMOBOX et persienne extérieure en acier inoxydable P-E-Jal Col pour une installation près du sol et pour une installation conventionnelle à hauteur de plafond
Montage/fixation	montage mural Système N-click avec éléments d'encliquetage intégrés	Dimension du système	150
Convient pour	raccordement direct de l'adaptateur plat, tube rond et coude rond	Forme de raccordement	angulaire
Caractéristiques	raccourcissable	Système de ventilation	COMPAIR PRIME flow [®]
Diamètre extérieur	150 mm	Pression d'ouverture	> 65 Pa
Possibilité de raccourcissement	raccourcissable jusqu'à 220 mm		

Accessoires

4051004

Connecteur universel P-UVB 150, Élément de raccordement, gris clair

Croquis coté (PDF)

