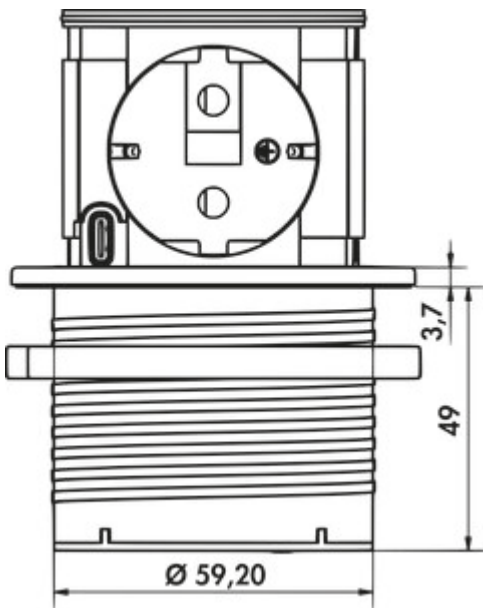


Piccolino UNO

Produktnummer: 7053225
Konfiguration: Blende Edelstahl

Konfigurationsoptionen

7053225 | Blende Edelstahl
7053226 | Blende schwarz matt
7053227 | Blende weiß matt
7053228 | Blende gunmetal
7053229 | Blende kupferfarbig



✓ Versenkbares Steckdosenelement

✓ 1 x Schukosteckdose

✓ Öffnungsmechanismus: Push-to-Open

Steckdosenelement. Versenkbar. Mit 1 Schukosteckdose, 1x USB Charger Typ C, 30 Watt. Für den Einbau in Arbeitsplatten.

— Material Kunststoff, schwarz

— 1 x USB Charger Typ C, 5 VDC, IAI out: 1100 mA

— 2000 mm Netzanschlussleitung mit Schukostecker

— Bohr-Ø ca. 60 mm

— für Plattenstärke ab 16 mm, Fixierung über Schraubring

— Kabelauslass unten



[weitere Infos...](#)

Technische Daten

Artikeltyp	Steckdosenelement	Farbe Blende	Edelstahl
Bohrdurchmesser	60 mm	Farbe Steckdose	schwarz
Breite	67,80 mm	Höhe ausgefahren	48,5 mm
Material	Kunststoff	Kabelauslass	Kabelauslass unten
Montage/Befestigung	Einbaumontage in die Arbeitsplatte	Ausführung Steckdosen	1 x Schukosteckdose
Hinweis	kann nachgerüstet werden	flächenbündig einbaubar	Ja
Arbeitsplattenstärke	ab 16 mm	Anzahl USB-Ports	1
Netzspannung	230 V/16 A	USB-Typ	USB-C
Zertifizierung	CE	Art des Steckdosenelements	Vsenkbares Steckdosenelement
Schutzart	IP44	Nennstrom	16 A
Einbautiefe	48 mm	Anzahl Steckdosen (gesamt)	1
Netzstecker lose beigelegt	Ja	Öffnungsmechanismus	Push-to-Open
Länge der Zuleitung (primär)	2.000 mm	Ausführung USB	1 x USB Charger Typ A, 5 VDC, IAI out: 1000 mA

Zubehör

7052166 Lochsäge, Ø 60 mm, für VersaDot Lite

Empfehlungen

7052166 Lochsäge, Ø 60 mm, für VersaDot Lite