

MF-EST 125 Endstück



Produktnummer: 4033014

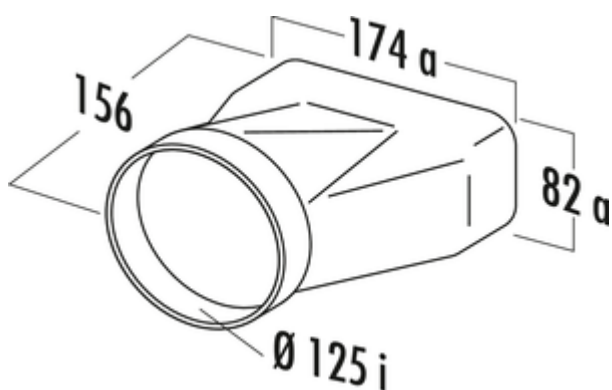
Konfiguration: weiß

Konfigurationsoptionen

4033014 | weiß

- ✓ Verbindungselement
- ✓ Stecksystem zum nachträglichen Verkleben

Mit angeformter Muffe für den direkten Übergang von flach auf rund (Mauerführung).



[weitere Infos...](#)

Technische Daten

Artikeltyp	Verbindungselement	Systemmaß	125
Material	Polystyrol	Anschlussform	eckig rund
Montage/Befestigung	Stecksystem zum nachträglichen Verkleben	Lüftungssystem	COMPAIR flow 125
Anschlussdurchmesser	125 mm		

