



KWC Luna E1

Productnummer: 5022237

Configuratie: chroom, hoogdruk

Configuratie-opties

5022220 | roestvrij staal, hoogdruk

5022237 | chroom, hoogdruk

5022240 | chroom, laagdruk

5022244 | zwart mat, hoogdruk

- ✓ Gootsteenkraan
- ✓ hoogdruk
- ✓ met zwenkbare uitloop

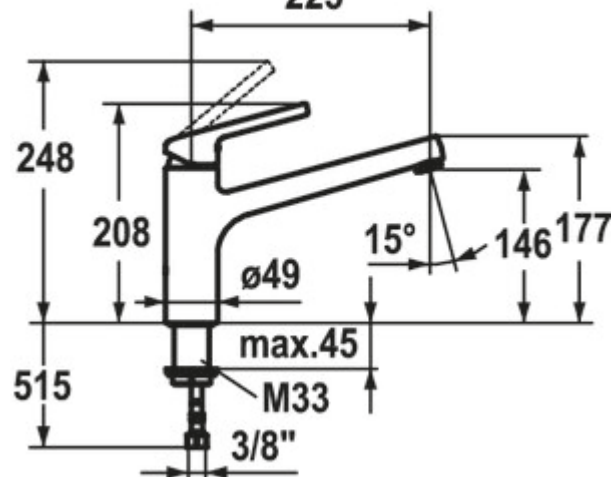
Eengreepsmengkraan. Met zwenkbare uitloop en keramisch binnenwerk.

— zwenkbereik 160°

— boor Ø 35 mm

chroom/zwart mat

225


[meer info...](#)

Technische gegevens

Type artikel	Gootsteenkraan	Patroon met keramische afdichtingsschijven	Ja
Merk	KWC	Draaibare uitloop	160°
Aantal handgrepen	1	Type fitting	Eengreepsmengkraan
Totale installatiehoogte	208 mm	Bedrijfsdruk	hoogdruk
Bereik	225 mm	Breed	49 mm
uitloop	met zwenkbare uitloop	Materiaal	messing
Afvoerhoogte	146 mm	Werkbladdikte	45 mm
Bedrijfsmodus	Hefboom	Aantal kraangaten	1
Boordiameter	35 mm	Hellingshoek van beluchter	15 °
positie hendel	boven	Temperatuur instelbaar	Ja

