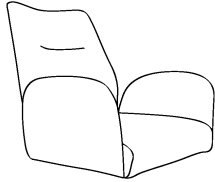
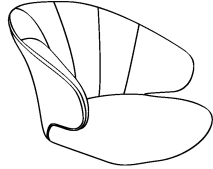


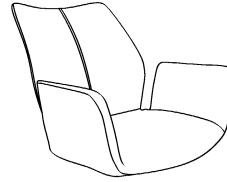
Naber®



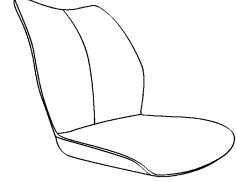
Famous AS + 2AS
ARTIKEL-NR.:
3031166
3031167
3031168



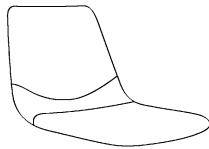
Brezo AS + 2AS
ARTIKEL-NR.:
3031175
3031176
3031177



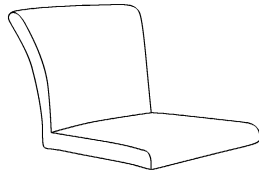
Stella AS + 2AS
ARTIKEL-NR.:
3031184
3031185
3031186



Stella S + 2S
ARTIKEL-NR.:
3031187
3031188
3031189



Level KT
ARTIKEL-NR.:
3031190
3031191
3031192



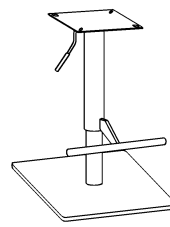
Buono KM
ARTIKEL-NR.:
3031193
3031194
3031195



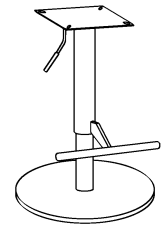
ARTIKEL-NR.:
3031153



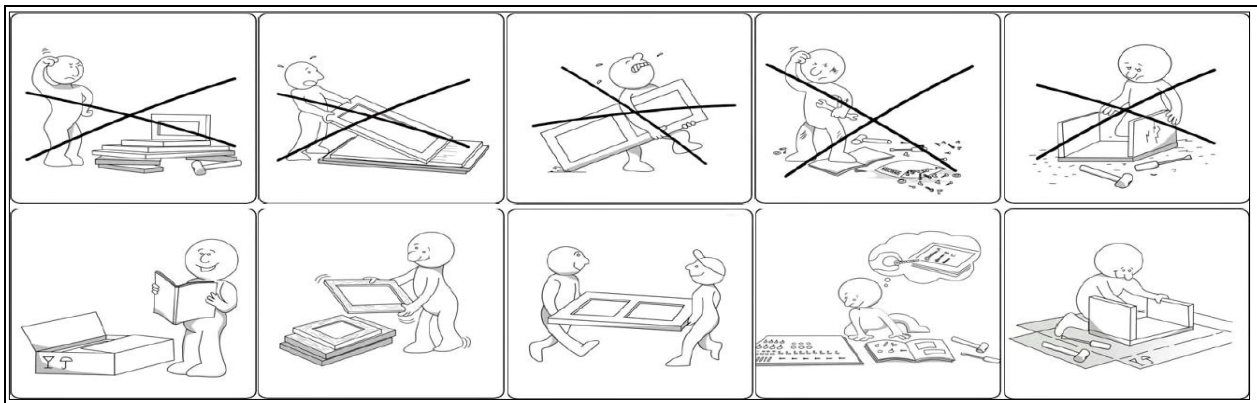
ARTIKEL-NR.:
3031154



ARTIKEL-NR.:
3031155
3031156



ARTIKEL-NR.:
3031157
3031158



DE	SICHERHEITSHINWEISE
-----------	----------------------------

WICHTIG ! SORGFÄLTIG LESEN UND FÜR SPÄTERES NACHSCHLAGEN AUFBEWAHREN	
---	--

Zur Selbstmontage.
 Vor der Montage überprüfen, ob alle Befestigungselemente und Teile vorhanden und in einwandfreiem Zustand sind.
 Die Möbel nicht montieren oder benutzen, wenn bestimmte Elemente defekt / beschädigt sind oder fehlen. Nur vom Hersteller zugelassene Teile verwenden.
 Nur die mitgelieferten oder empfohlenen Werkzeuge verwenden.
 Die Befestigungselemente mit dem mitgelieferten oder empfohlenen Werkzeug gut festziehen.
 Durch unsachgemäße Montage, Lagerung oder Handhabung können die Verbindungsstücke und/oder Teile brüchig werden.
 Kleine Kinder sind während der Montage fernzuhalten. Es sind kleine Teile vorhanden, die verschluckt werden können.
 Alle Verbindungselemente sollten immer richtig angezogen und regelmäßig überprüft und bei Bedarf nachgezogen werden.

EN	SAFETY INFORMATION
-----------	---------------------------

IMPORTANT, RETAIN FOR FUTURE REFERENCE: READ CAREFULLY	
---	--

For self-assembly.
 Before assembly, check that all fastening elements and parts are present and in perfect condition.
 Do not assemble or use the furniture if certain elements are defective/damaged or missing.
 Only use parts approved by the manufacturer. Only use the tools supplied or recommended. Tighten the fastening elements securely using the tools supplied or recommended. Improper assembly, storage or handling can cause the connectors and/or parts to become brittle.
 Keep small children away during assembly. There are small parts that can be swallowed.
 All connecting elements should always be tightened correctly, checked regularly and retightened if necessary.

NL	VEILIGHEIDSINFORMATIE
-----------	------------------------------

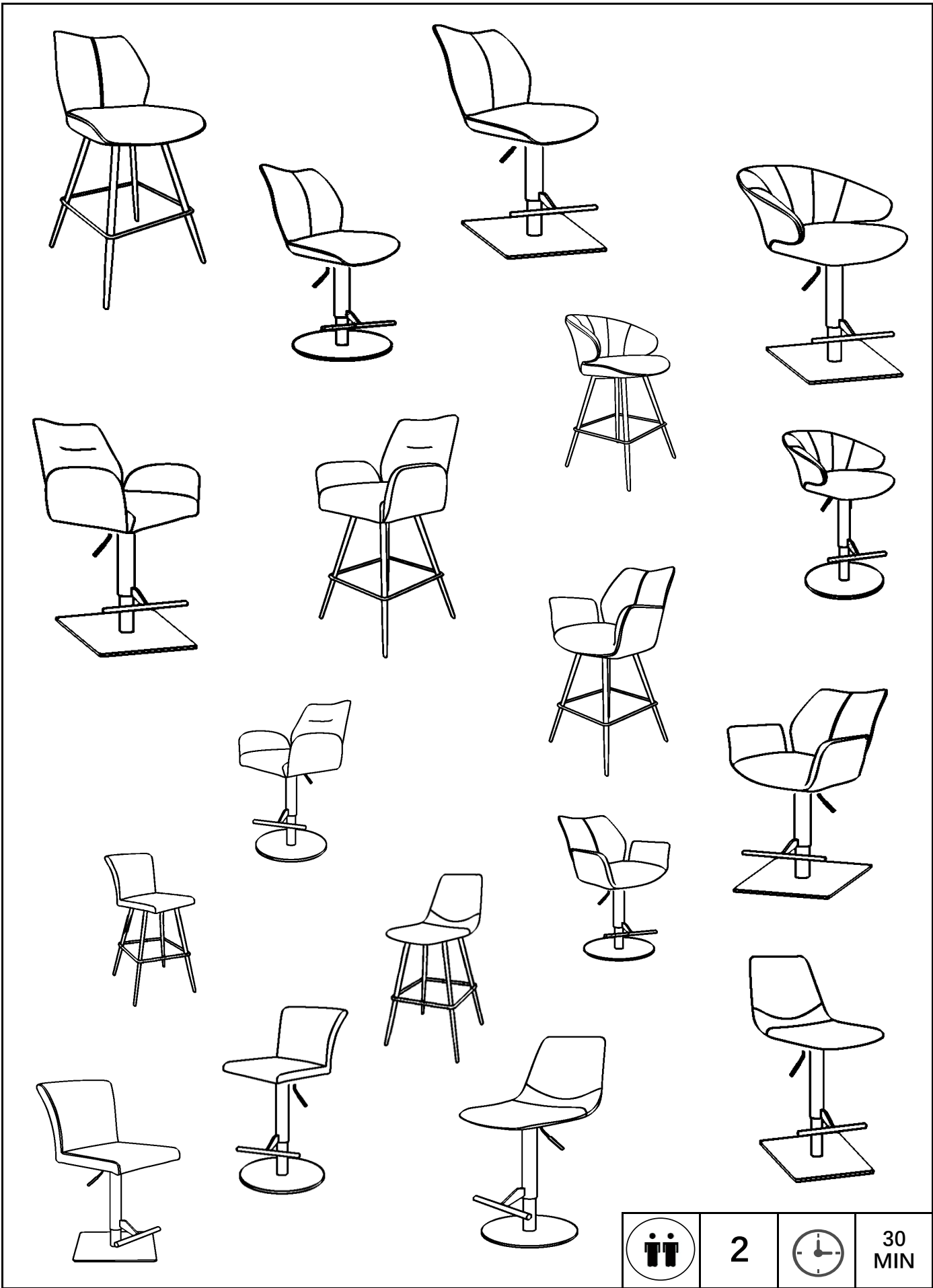
BELANGRIJK, BEHOUDEN VOOR TOEKOMSTIG GEBRUIK: LEES AANDACHTIG	
--	--

Voor zelfmontage.
 Controleer voor de montage of alle bevestigingselementen en onderdelen aanwezig en in perfecte staat zijn.
 Monteer of gebruik het meubel niet als bepaalde elementen defect/beschadigd zijn of ontbreken.
 Gebruik alleen onderdelen die door de fabrikant zijn goedgekeurd. Gebruik alleen het meegeleverde of aanbevolen gereedschap. Draai de bevestigingselementen stevig vast met het meegeleverde of aanbevolen gereedschap. Door onjuiste montage, opslag of behandeling kunnen de verbindingstukken en/of onderdelen broos worden.
 Houd kleine kinderen uit de buurt tijdens de montage. Er zijn kleine onderdelen die ingeslikt kunnen worden.
 Alle verbindingselementen moeten altijd goed worden vastgedraaid, regelmatig worden gecontroleerd en indien nodig opnieuw worden vastgedraaid.

FR	INFORMATIONS SUR LA SÉCURITÉ
-----------	-------------------------------------

IMPORTANT, CONSERVER POUR RÉFÉRENCE FUTURE LISEZ ATTENTIVEMENT	
---	--

A monter soi-même.
 Avant le montage, vérifier que tous les éléments de fixation et toutes les pièces sont présents et en bon état.
 Ne pas monter ou utiliser les meubles si certains éléments sont défectueux/endommagés ou manquants.
 N'utiliser que des pièces autorisées par le fabricant. Utiliser uniquement les outils fournis ou recommandés.
 Bien serrer les éléments de fixation à l'aide des outils fournis ou recommandés.
 Un montage, un stockage ou une manipulation inappropriés peuvent fragiliser les fixations et/ou les pièces.
 Les jeunes enfants doivent être tenus à l'écart pendant le montage. Il y a des petites pièces qui peuvent être avalées.
 Tous les éléments de fixation doivent toujours être serrés correctement, contrôlés régulièrement et resserrés si nécessaire.

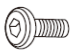
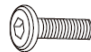
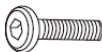





2



30
MIN

Eisenwaren / Hardware

A x 2	B x 2	C x 2	D x 4	E x 2	F x 1
					
M6x25mm	M6x30mm	M6x35mm	18x6.4mm	D20*T6mm	5mm

* S1, Montage der Sitzschale für eine normale Sitzposition

* S1, Installation of the seat cushion for normal sitting position

* S1, De zitschaal monteren voor een normale zitpositie

* S1, Montage de l'assise pour une position assise normale

** S2, Montage der Sitzschale mit den Distanzscheiben unterlegt im vorderen Bereich, erhöht den Sitzkomfort

** S2, Mounting of the seat cushion with the distance shims underlaid in the front area, increases seating comfort

** S2, Montage van de zitschaal met de afstandsringe eronder in het voorste gedeelte, verhoogt het zitcomfort

** S2, Montage de l'assise avec les anneaux bague déspacement la partie avant, augmente le confort d'assise

Vorsicht / ATTENTION / Voorzichtigheid / Prudence

DE

Artikel-Nr. 3031154 ist bis 180° drehbar mit automatischer Rückholfunktion. Bitte Vorsicht während der Montage.

Artikel-Nr. 3031155, 3031156, 3031157, 3031158 sind schwer. Bitte Vorsicht während der Montage.

EN

Article-Nr. 3031154 is with 180° automatic return rotation. Please pay attention to safety when assembly.

Article-Nr. 3031155, 3031156, 3031157, 3031158 are heavy. Please pay attention to safety when assembly.

NL

Artikel_Nr. 3031154 is met 180° automatische retourrotatie. Let op veiligheid bij montage.

Artikel_Nr. 3031155, 3031156, 3031157, 3031158 zijn zwaar. Let op de veiligheid bij de montage.

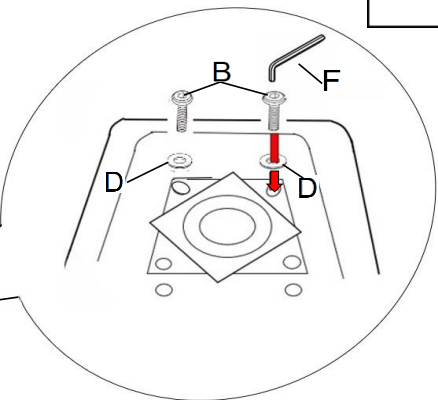
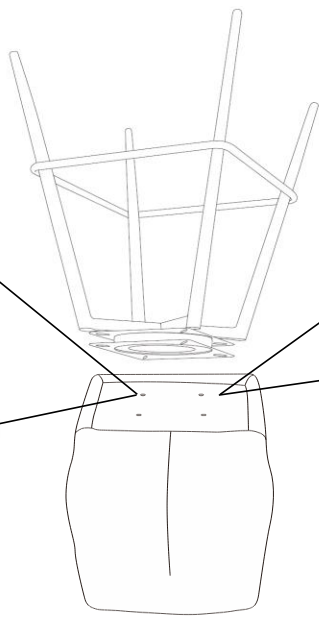
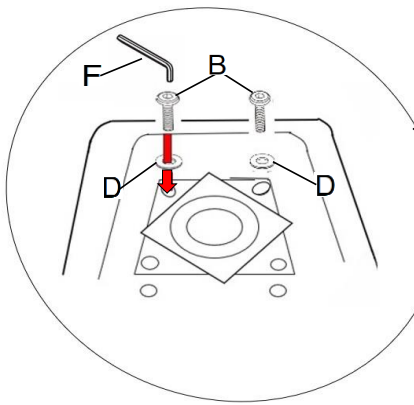
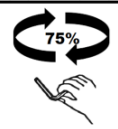
FR

L'article Nr. 3031154 est avec une rotation de retour automatique de 180 degrés. Veuillez faire attention à la sécurité lors de l'assemblage.

L'article Nr. 3031155, 3031156, 3031157, 3031158 est lourd. Veuillez faire attention à la sécurité lors de l'assemblage.

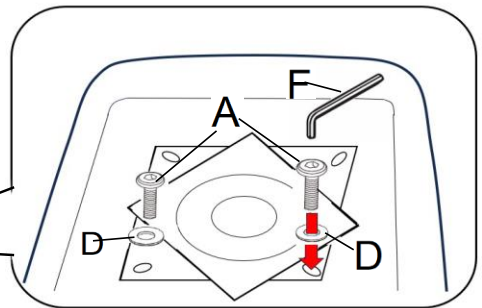
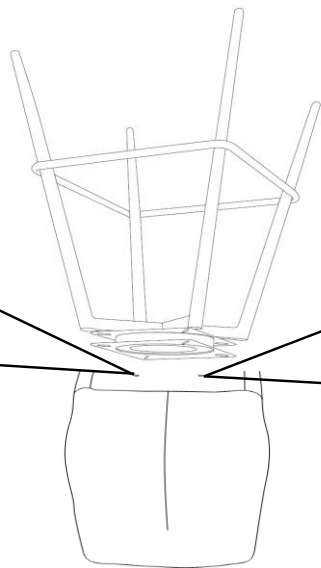
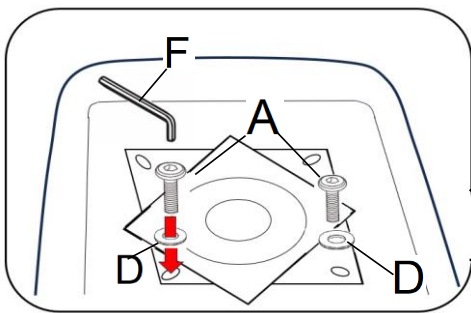
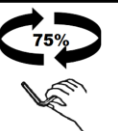


* S 1-1



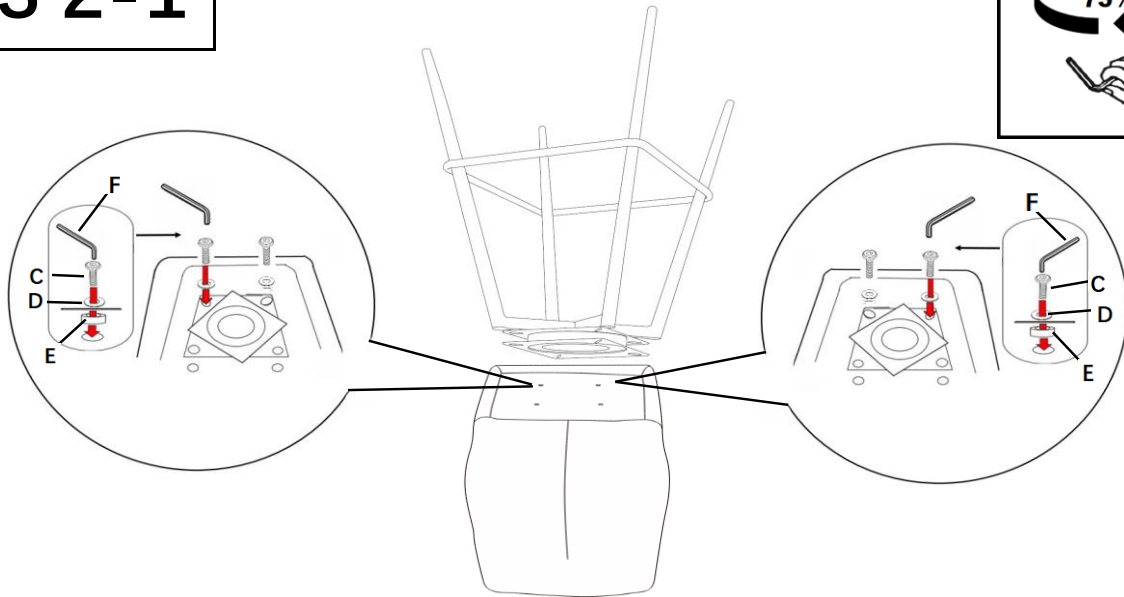
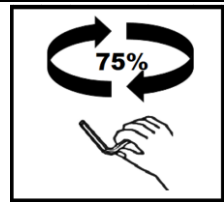
B x 2	D x 2	F x 1
M6x30mm	D18* 6.4mm	5mm

* S 1-2



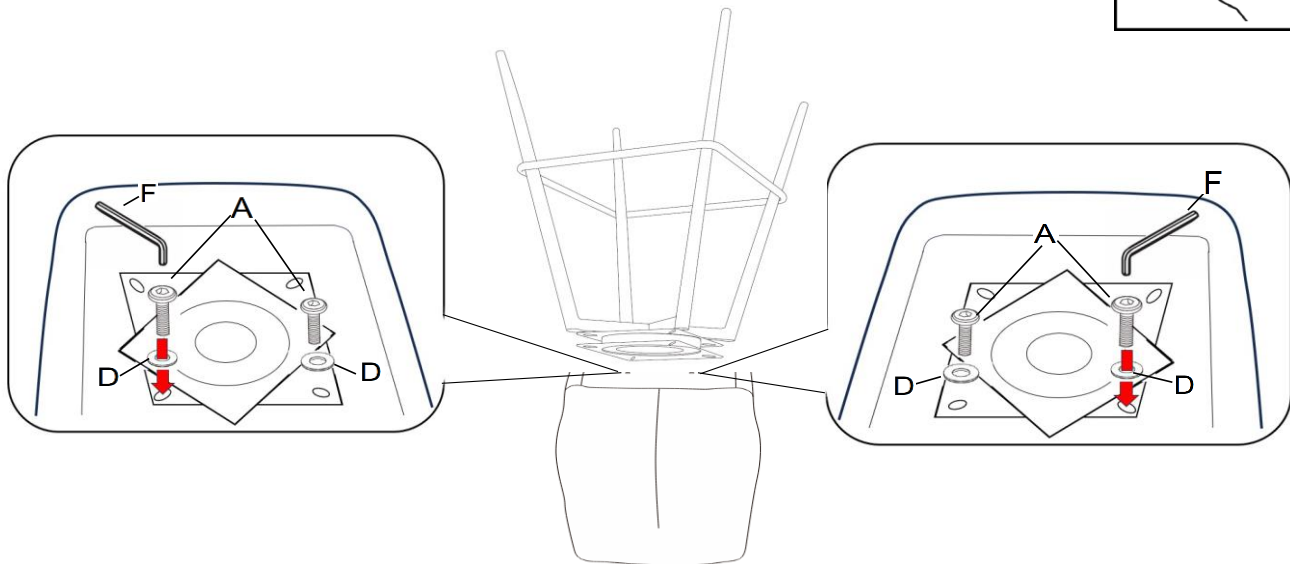
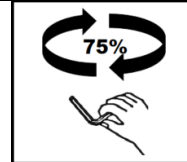
A x 2	D x 2	F x 1
M6x25mm	D18* 6.4mm	5mm

** S 2-1



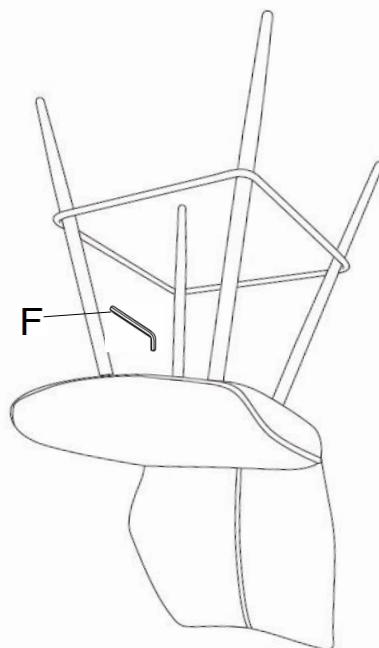
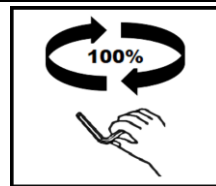
C x 2	D x 2	E x 2	F x 1
M6x35mm	D18* 6.4mm	D20*T6mm	5mm

** S 2-2



A x 2	D x 2	F x 1
M6x25mm	D18* 6.4mm	5mm

3



F x 1



5mm

4



MAXIMALE LAST
MAXIMUM LOAD