

## Mira ES1 USB A/C

Productnummer: 7053239

Configuratie: roestvrij staal

### Configuratie-opties

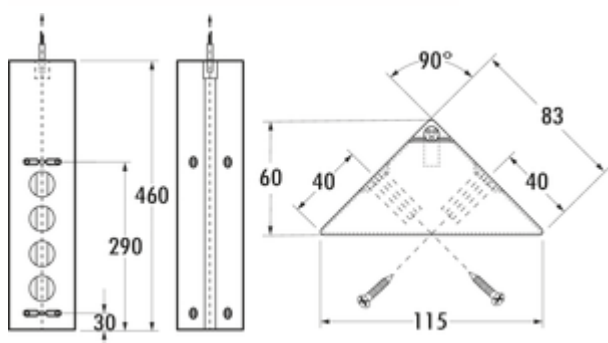
7053239 | roestvrij staal

7053240 | zwart mat

- ✓ Hoekstopcontactelement
- ✓ 4 x veiligheidscontactdoos
- ✓ hoekig

Hoekvormig stopcontactelement. 4-voudig. Met telescopeerbaar compensatiestuk zonder einddoppen.

- 240 V/16 A
- 460–580 x 83 x 83 mm (H x B x D)
- 1 x USB charger type A, 5 VDC, out: 1000 mA
- 1 x USB charger type C, 5 VDC, out: 1000 mA
- 2000 mm netsnoer, veiligheidsstekker los bijgevoegd
- kabeluitlaat achteraan bovenaan


[meer info...](#)

### Technische gegevens

Type artikel	Contactdooselement	Lengte van de toevoering (primair)	2.000 mm
Breed	115 mm	Kleur stopcontact	zwart
Materiaal	roestvrij staal	Contactdoosindeling	90°
Monteren/bevestigen	Hoekmontage	Hoogte verlengd	580 mm
Netspanning	240 V/16 A	Kabeluitgang	kabeluitlaat achteraan bovenaan
Certificering	CE	Telescopische functie	Met telescopeerbaar compensatiestuk zonder einddoppen
Eigenschappen	roestvrij	Versie stopcontacten	4 x veiligheidscontactdoos
Vorm	hoekig	Type contactdooselement	Hoekstopcontactelement
Netstekker losjes ingesloten	Ja	Aantal aansluitingen (totaal)	4