

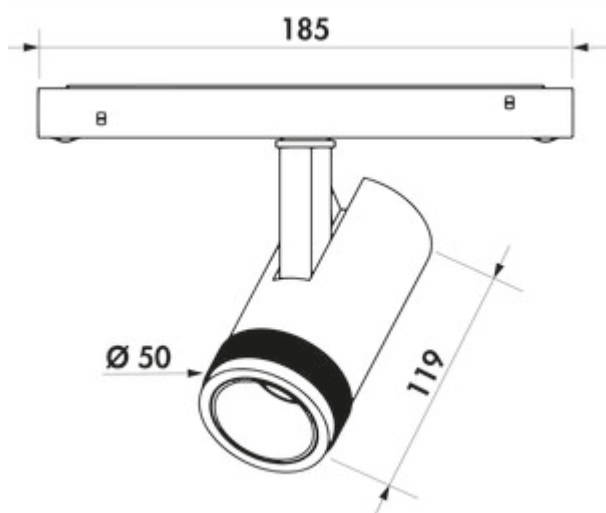
Easytrack ZOOM Spot

Numéro de produit: 7065071

Configuration: noir mat

Options de configuration

7065071 | noir mat



- ✓ Luminaire en saillie
- ✓ 2700 K blanc chaud à 6000 K blanc froid
- ✓ 10,5 watts

Spot Zoom pour rail d'alimentation Easytrack. Boîtier en aluminium thermolaqué.

— 10,5 watts, 48 VDC

— réglage en continu de la couleur de la lumière de 2700 K blanc chaud à 6000 K blanc froid

— qualité très élevée de la lumière grâce à un indice de rendu des couleurs >90

— max. 92 lumens/watts à 6000 K blanc froid

— pivotant et orientable

— de plus, l'angle de rayonnement peut être réglé en continu de 15 à 55°

— idéal pour l'éclairage d'accentuation ou l'éclairage utile

— avec une commande Zigbee 3.0 intégrée Ce produit contient une source lumineuse de classe d'efficacité énergétique F. Montage clic-in sans outil dans le rail. Maintenu par un aimant ou par un verrouillage mécanique supplémentaire !



[plus d'infos...](#)

Fiche technique

Type d'article	Luminaire	Type de lampe	LED
Largeur	50 mm	Température de couleur	2700 K blanc chaud à 6000 K blanc froid
Matériau	aluminium	Efficacité lumineuse	max. 92 lumens/watt pour 6000 K blanc froid
Montage/fixation	montage clic-in sans outil dans le rail maintenu par un verrouillage mécanique	Nombre d'ampoules	1
Surface/revêtement	revêtu par poudrage	Angle de rayonnement	15-55°, réglable en continu
Classe d'efficacité énergétique	F	Utilisation	idéal pour l'éclairage d'accentuation ou l'éclairage utile
Tension du réseau	48 VDC	Type de luminaire	Luminaire en saillie
Certification	CE	Puissance de l'ampoule	10,5 watts
Caractéristiques	rotatif Pivotant		