

LIC Home Base Modul



Produktnummer: 7061288

Konfiguration: weiß

Konfigurationsoptionen

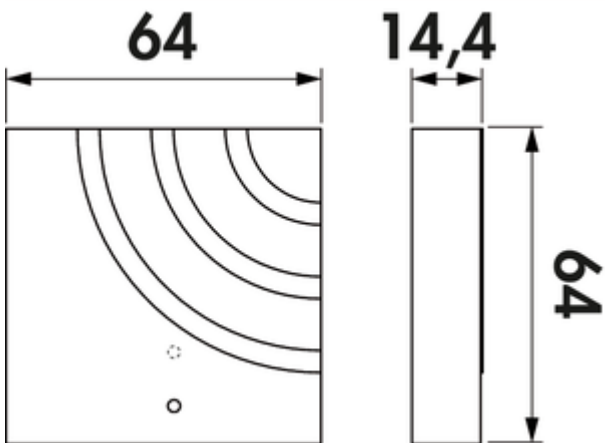
7061288 | weiß

- ✓ Systembaustein
- ✓ 1.000 mm
- ✓ 230 VAC / 5 V

Das LIC Home Base Modul ermöglicht als Gateway die Anbindung von LUMICA[®] FW-Funktionskonvertern an Smart Home Netzwerke.

Voraussetzungen zum Betrieb

- vorhandene Zigbee[®] Bridge (wir empfehlen die Philips HUE Bridge)
- vorhandene Lichtsteuerung der LUMICA[®] FW-Funktionskonverter Serie
- Ansteuerung über Spracheingabe, App oder Fernbedienung
- Sprachsteuerung in Verbindung mit einer Zigbee[®] Bridge und einem Smart Speaker (z.B. Amazon Echo, Google Assistent, nicht kompatibel mit Apple HomeKit)
- bis zu 4 Leuchtengruppen ansteuerbar
- Bereits vorhandene Lichtsteuerungen der LUMICA[®] FW-Funktionskonverter können mit wenig Aufwand nachgerüstet werden.
- zum Anlernen ist eine 1-Kanal- oder 4-Kanal-Fernbedienung zwingend notwendig
- 230 VAC, 5 V
- 2,4 GHz
- 1000 mm Zuleitung mit Stecknetzteil



[weitere Infos...](#)

Technische Daten

Artikeltyp	Systembaustein	Leuchtmittel austauschbar	Nein
Höhe	14,4 mm	Länge der Zuleitung (primär)	1.000 mm
Breite	64 mm	Smarthome	Google Home Amazon Alexa
Netzspannung	230 VAC / 5 V	Anzahl bedienbare Leuchtengruppen	4
Form	quadratisch		