

## THERMOBOX 125

Produktnummer: 4022049

Konfiguration: schwarz, silber

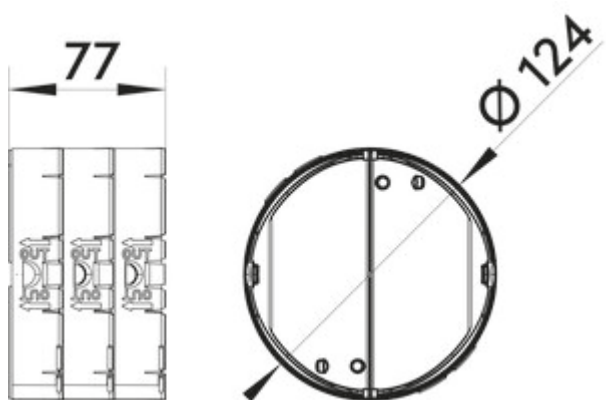
### Konfigurationsoptionen

4022049 | schwarz, silber

✓ Mauerkasten

Wärmerückhaltesystem THERMOBOX zum Nachrüsten bei bestehenden Naber®-Mauerkästen und zum vertikalen Einbau geeignet (Abluftführung über das Dach).

— Blower-Door zertifiziert (notwendiger Öffnungsdruck >65 Pa)



[weitere Infos...](#)

### Technische Daten

Artikeltyp	Mauerkasten	Systemmaß	125
Breite	123,8 mm	Anschlussform	rund
Zertifizierung	Blower-Door zertifiziert (notwendiger Öffnungsdruck >65 Pa)	Lüftungssystem	COMPAIR flow 125
Form	rund	Öffnungsdruck	> 65 Pa
Anschlussdurchmesser	125 mm		

