

Anelli LED changement de couleurs 2

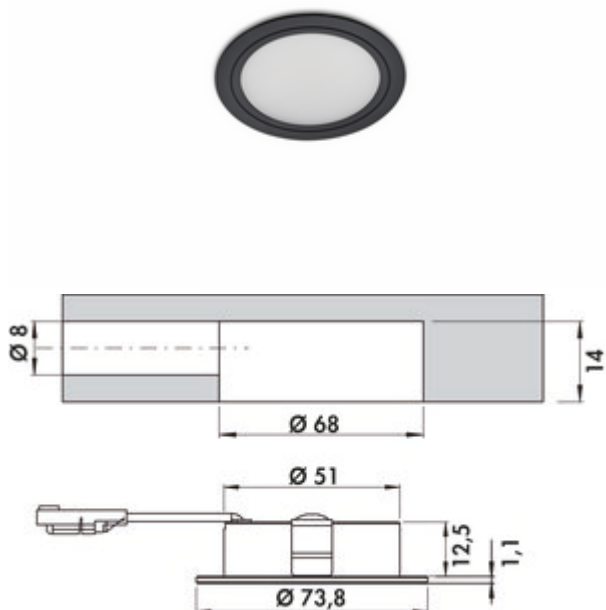
Numéro de produit: 7061375

Configuration: luminaire individuel sans interrupteur, noir mat

Options de configuration

7061374 | luminaire individuel sans interrupteur, couleur acier inox

7061375 | luminaire individuel sans interrupteur, noir mat



- ✓ Luminaire à encastrer
- ✓ 2700 K blanc chaud à 6500 K blanc froid
- ✓ 2,5 watts

Luminaire individuel. Boîtier en aluminium. Éclairage sans points LEDs visibles. Luminaire individuel sans interrupteur

- 2,5 watts, 24 V
- réglage de la couleur de la lumière en continu de 2700 K blanc chaud à 6500 K blanc froid
- fonction de variation: luminosité avec gradation en continu
- max. 108 lumens/watt jusqu'à 6500 K blanc froid
- 1800 mm d'alimentation
- forage Ø 68 mm
- profondeur d'encastrement 14 mm

Ce produit contient une source lumineuse de classe d'efficacité énergétique D.



[plus d'infos...](#)

Fiche technique

Type d'article	Luminaire	Efficacité lumineuse	max. 108 lumens/watt pour 6500 K blanc froid
Diamètre de perçage	68 mm	Matériau du boîtier	aluminium
Garantie	Garantie Naber de 2 ans (hors pièces d'usure), les conditions générales de garantie de la société Naber GmbH s'appliquent.	Champ lumineux homogène sans points LED visibles	Oui
Classe d'efficacité énergétique	D	Sources lumineuses incluses	Oui
Certification	CE Caractère MM	Variateur	Oui
Forme	ronde	Type de gradation	luminosité avec gradation en continu
Profondeur d'encastrement	14 mm	Longueur du câble d'alimentation (primaire)	1.800 mm
Type de lampe	LED	Type de luminaire	Luminaire à encastrer
Température de couleur	2700 K blanc chaud à 6500 K blanc froid	Fonction de gradation (composée)	Oui, luminosité avec gradation en continu
Température de couleur réglable	en continu	Puissance de l'ampoule	2,5 watts
Ampoule remplaçable	Non		

Accessoires

7061378	Connexion de raccordement LED, Conduite/Élément de raccordement, blanc
7061377	Anneau de montage Anelli R, Accessoire, rond, noir mat, 13 mm
7061376	Anneau de montage Anelli R, Accessoire, rond, couleur inox, 13 mm
7061400	MEC Driver LED convertisseur, 18 W, 12/24 V
7061401	MEC Driver LED convertisseur, 36 W, 12/24 V
7061403	MEC Driver LED convertisseur, 60/72 W, 12/24 V
7061405	MEC Driver LED convertisseur, 120 W, 24 V
7061427	MEC Driver LED Module 1 canal radio/ZigBee, Accessoire, 24 V
7061429	MEC Driver LED Module 4 canaux radio/ZigBee, Accessoire, 24 V
7061430	MEC Driver LED Télécommande 1+4 canaux ZigBee, noir
7061431	MEC Driver LED Télécommande 1+4 canaux ZigBee, blanc
7061408	Module de répartition MEC Driver LED, Répartiteur, 24 V
7061409	Connexion de raccordement MEC Driver LED, Conduite/Élément de raccordement, L 100 mm
7061413	Module de connexion MEC Driver LED , Accessoire, 24 V