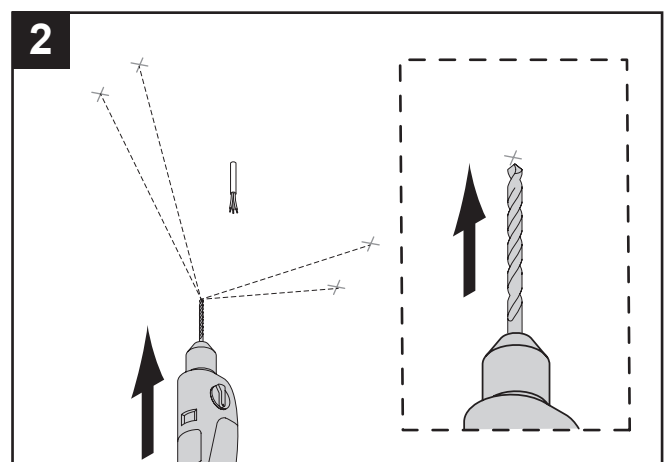
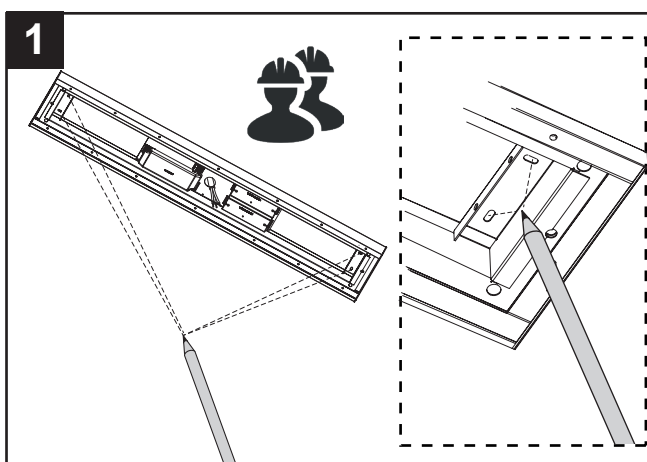
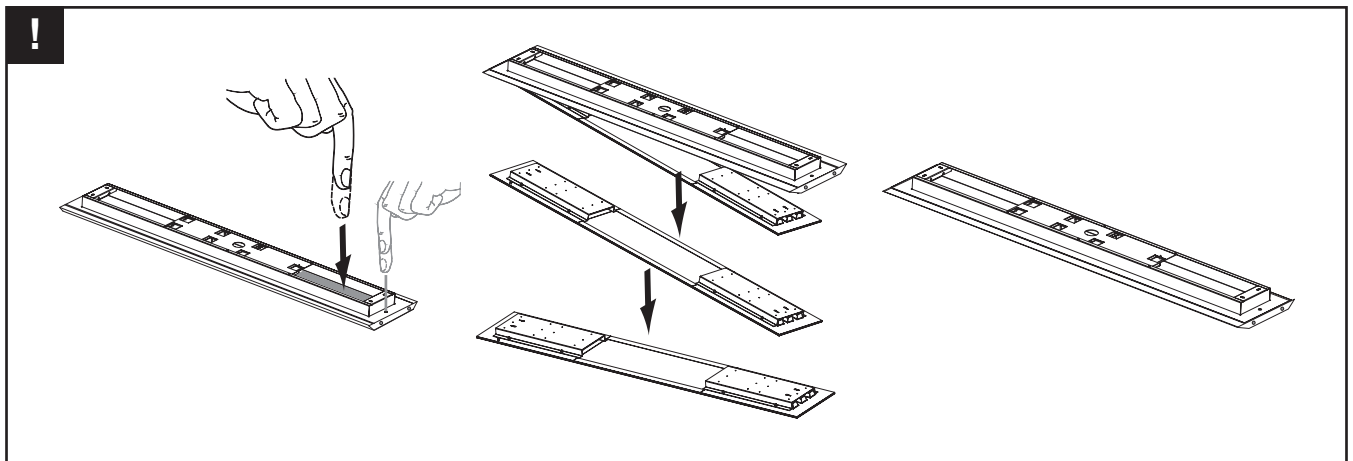
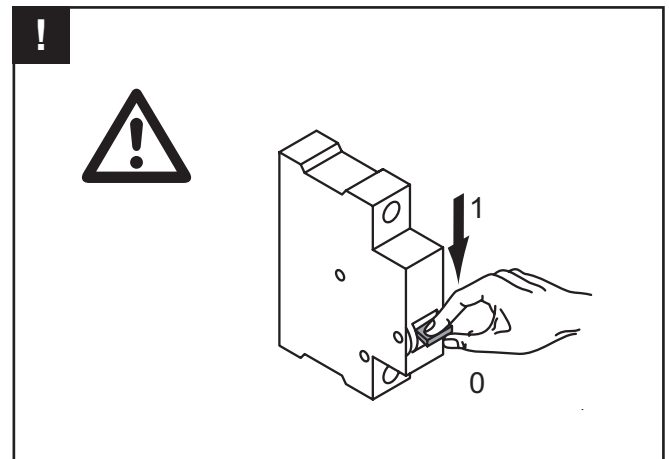
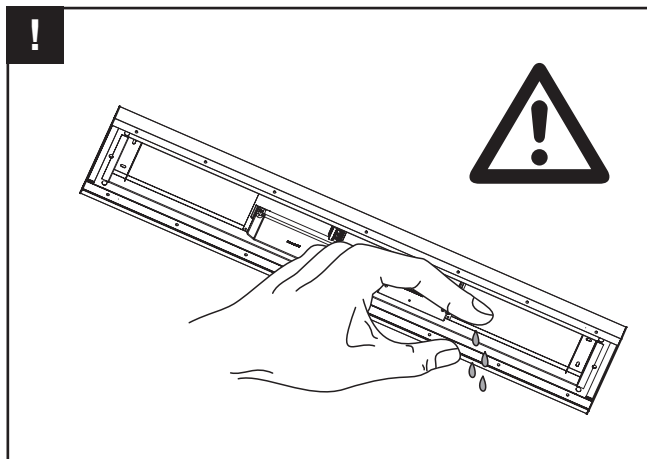
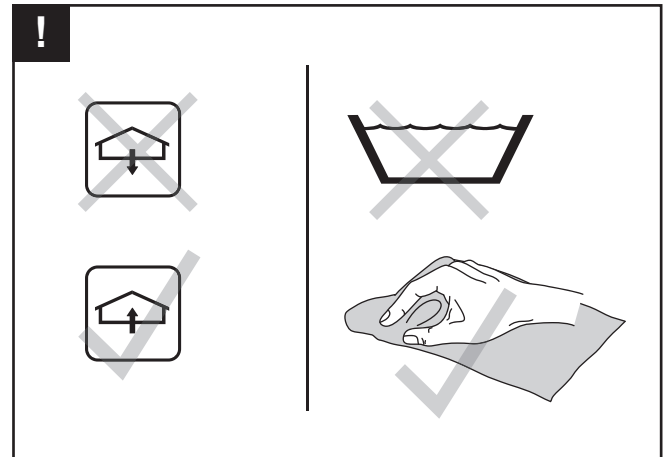
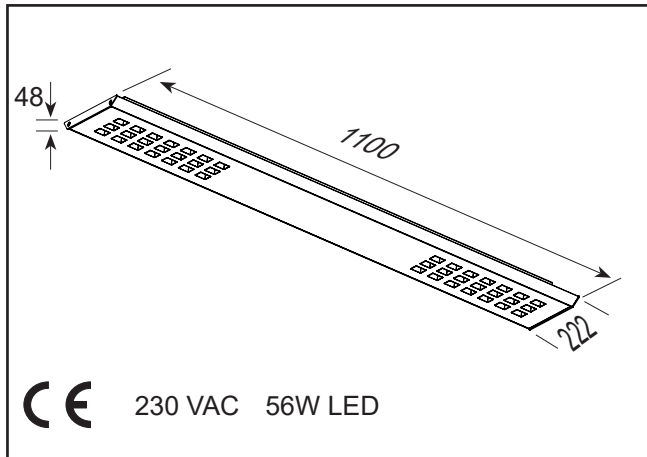
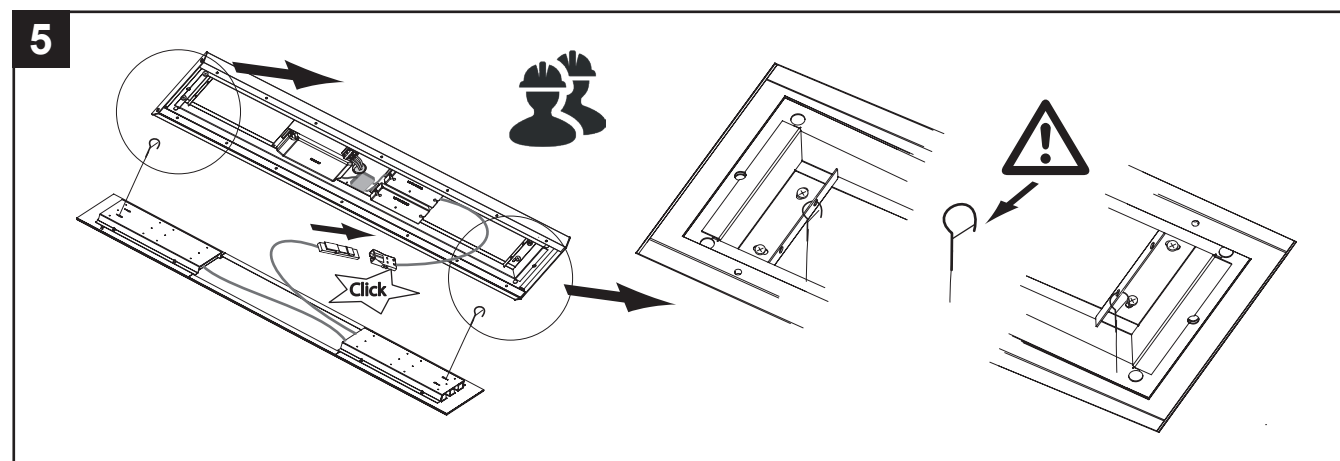
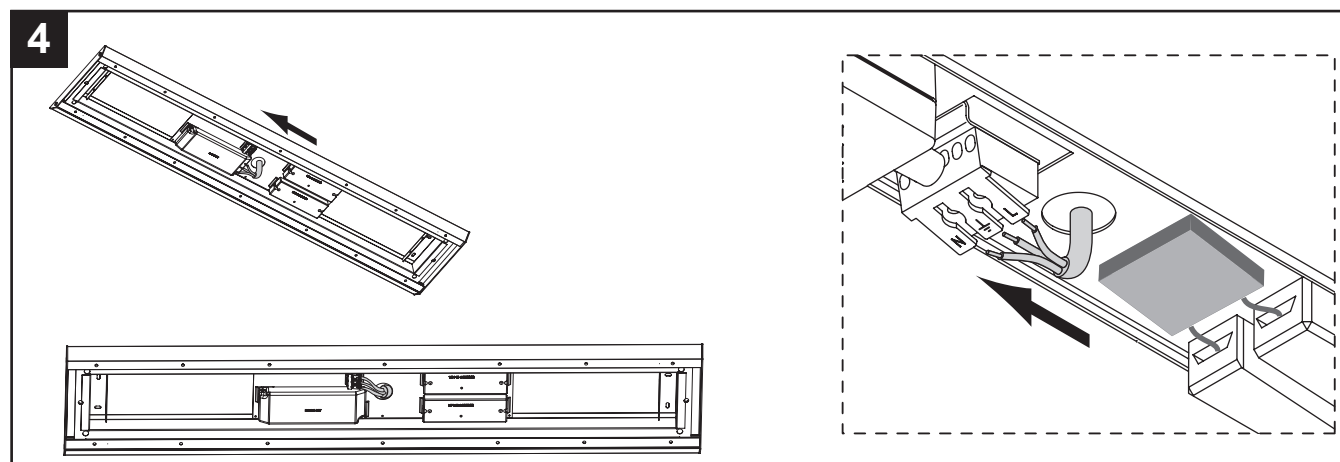
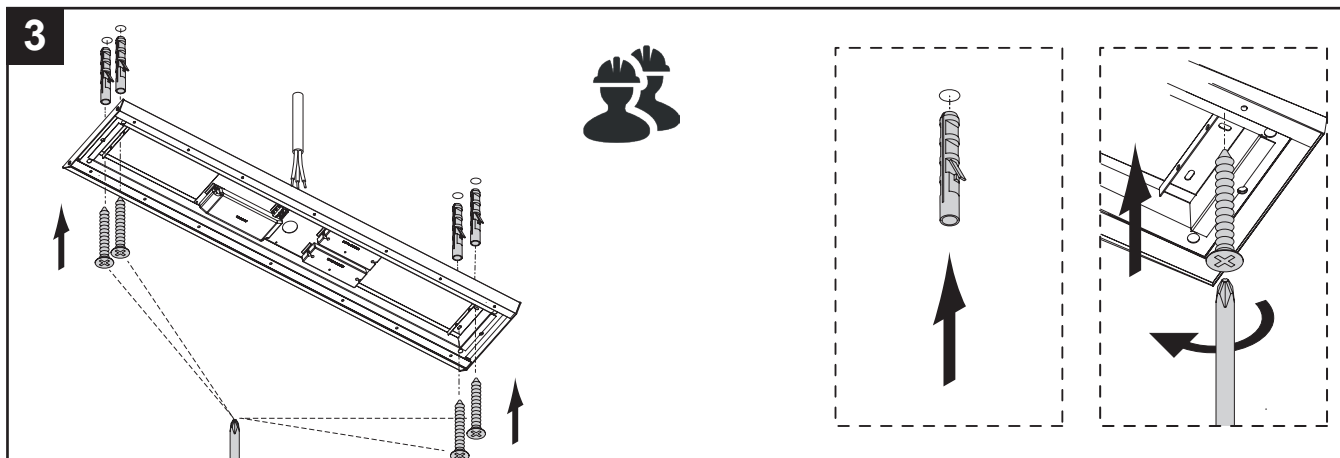


CookLight DL LED



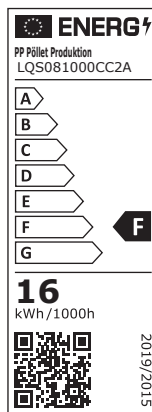
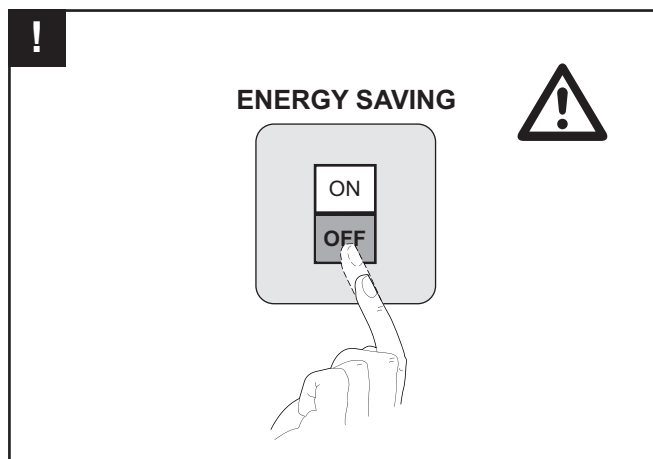
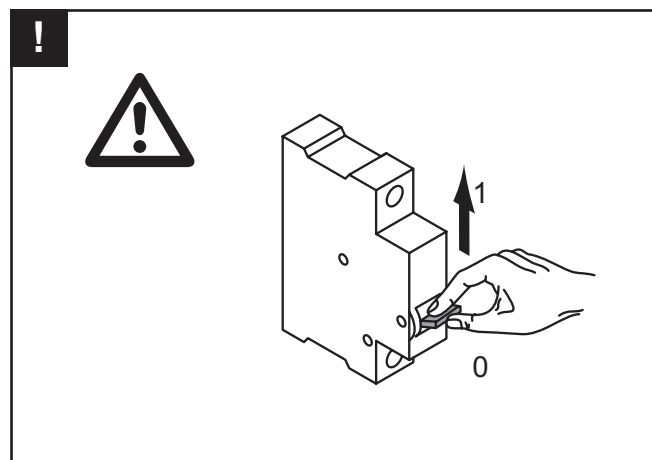
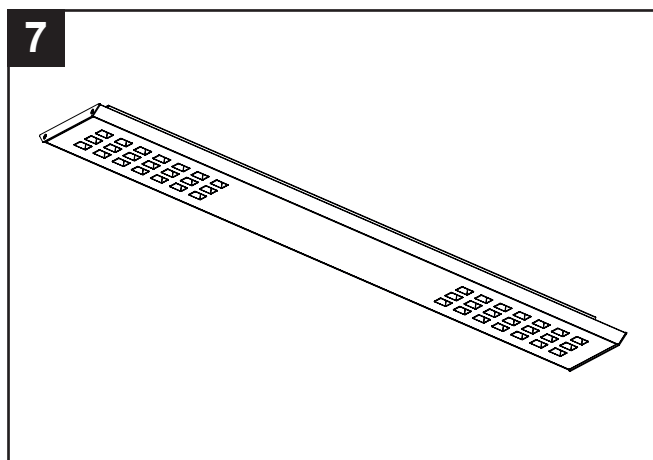
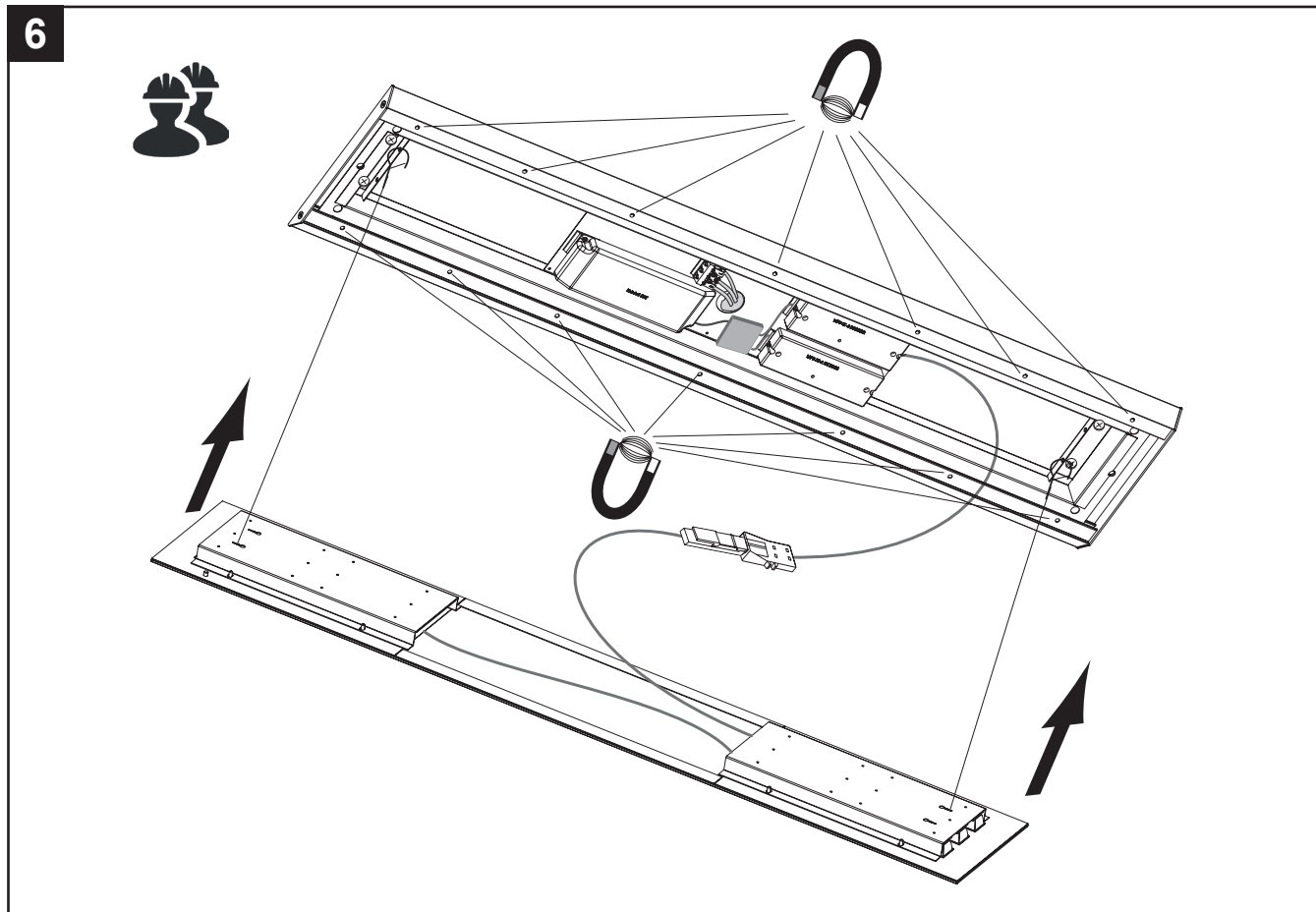
Techn. Änderungen vorbehalten

CookLight DL LED

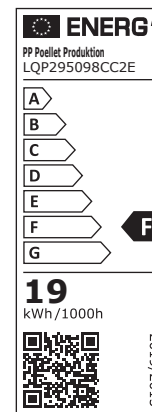


Techn. Änderungen vorbehalten

CookLight DL LED



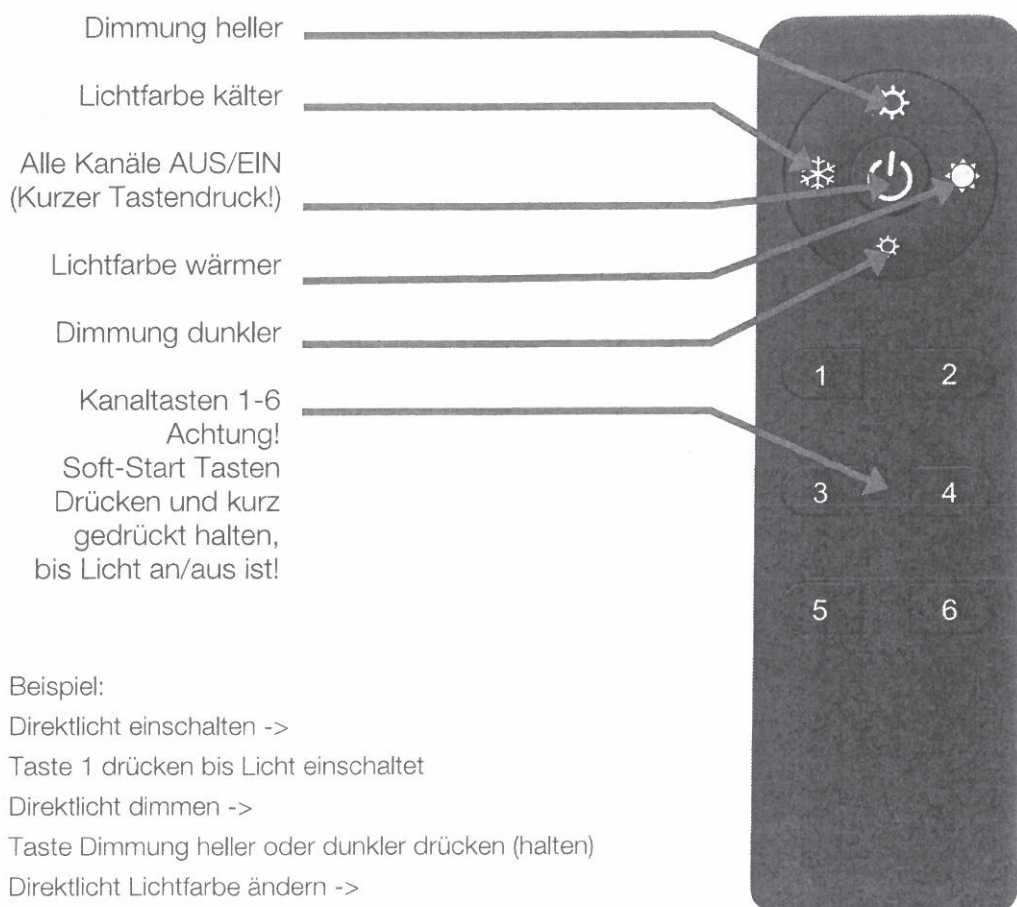
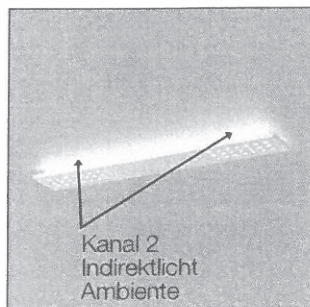
Diese Leuchte enthält
2 Lichtquellen der Energie-
effizienzklasse F (indirekt)



Diese Leuchte enthält
2 Lichtquellen der Energie-
effizienzklasse F (direkt)

Techn. Änderungen vorbehalten

iLAND Deckenleuchte Kurzanleitung 6K Fernbedienung



Beispiel:
 Direktlicht einschalten ->
 Taste 1 drücken bis Licht einschaltet
 Direktlicht dimmen ->
 Taste Dimmung heller oder dunkler drücken (halten)
 Direktlicht Lichtfarbe ändern ->
 Taste Lichtfarbe kälter/wärmer drücken (halten)

Indirektlicht einschalten ->
 Taste 2 drücken bis Licht einschaltet
 - Dann kann das Indirektlicht gedimmt werden bzw.
 die Lichtfarbe verändert werden

IMMER ERST DEN KANAL WÄHLEN, UM IHN DANN ZU STEUERN.

Taste „Alle Kanäle AUS/EIN! (Immer kurzer Tastendruck!)
 Schaltet ALLE Kanäle EIN/AUS.
 Beim Wiedereinschalten wird das zuvor eingestellte Licht-Szenario wieder abgerufen!

Techn. Änderungen vorbehalten

CookLight DL LED

DE Sicherheitshinweise

1. Montage nur durch eine Elektrofachkraft unter Beachtung der geltenden Vorschriften
2. nur für den bestimmungsgemäßen Gebrauch verwenden. (Innenbereich, Küchen usw.)
3. Zur Vermeidung von Gefährdungen darf eine beschädigte äußere flexible Leitung dieser Leuchte ausschließlich vom Hersteller oder einer vergleichbaren Fachkraft ausgetauscht werden.
4. Vorsicht bei scharfen Kanten, Verletzungsgefahr
5. bei Nichtbeachtung der Montageanleitung erlischt die Gewährleistung des Herstellers
6. die Montagerichtung laut Abbildung muß eingehalten werden (Wärmeentwicklung)
7. nur LED-Netzteile nach EN 61347-2-13 verwenden
8. das LED - Leuchtmittel dieser Leuchte kann nicht ausgetauscht werden
9. Techn. Änderungen vorbehalten

GB Safety information

1. Assembly only by a skilled electrician in compliance with applicable regulations
2. Use only as intended (indoors, kitchens, etc.)
3. To prevent hazards, a damaged outer flexible cable of this lamp may be replaced only by the manufacturer or a similar trained technician.
4. Beware of sharp edges, risk of injury
5. Disregard of these assembly instructions voids the manufacturer's warranty
6. The assembly direction according to the illustration must be followed (heat development)
7. Use only LED power supplies according to EN 61347-2-13
8. The LED lighting element of this lamp cannot be replaced
9. Technical changes reserved

FR Consignes de sécurité

1. Seul un électricien qualifié est autorisé à procéder au montage, conformément aux prescriptions en vigueur.
2. Utiliser uniquement aux fins conformes aux dispositions (intérieur, cuisine, etc.).
3. Afin d'éviter tout danger, seuls le fabricant ou un spécialiste comparable sont autorisés à remplacer le câble flexible extérieur endommagé de cette lampe.
4. La prudence est de mise sur les arêtes vives ! Risques de blessure !
5. La garantie du fabricant s'éteint en cas de non-respect des instructions de montage.
6. Le sens de montage indiqué sur l'illustration doit être respecté (dégagement de chaleur).
7. Utiliser uniquement des blocs d'alimentation pour modules DEL conformes à la norme EN 61347-2-13.
8. L'ampoule à DEL de cette lampe ne peut pas être remplacée.
9. Sous réserve de modifications techniques.

NL Veiligheidsinstructies

1. Montage alleen door een electricien met inachtneming van de geldende voorschriften.
2. Alleen inzetten voor het doelmatig gebruik (binnen, keuken enz.).
3. Ter vermijding van gevaren mag een beschadigde externe flexibele leiding van deze lamp uitsluitend door de fabrikant of een vergelijkbare vakman worden vervangen.
4. Voorzichtig bij scherpe randen, verwondingsgevaar.
5. Als de montagehandleiding niet in acht wordt genomen, komt de garantie van de fabrikant te vervallen.
6. De in de afbeelding aangegeven montagerichting moet worden aangehouden (warmteontwikkeling).
7. Alleen LED-voedingseenheden volgens EN 61347-2-13 gebruiken.
8. De LED-diode van deze lamp kan niet worden vervangen.
9. techn. wijzigingen voorbehouden.

E Indicaciones de seguridad

1. El montaje es competencia exclusiva de un técnico electricista que trabaje conforme a las normativas aplicables.
2. Observe siempre el uso previsto y adecuado del aparato (interiores, cocinas, etc.).
3. Para evitar las situaciones de peligro, si el cable exterior flexible de esta lámpara resulta dañado, únicamente están autorizados a cambiarlo el fabricante o un técnico con las mismas atribuciones.
4. Tenga cuidado de no lesionarse con los bordes cortantes.
5. En caso de inobservancia de las instrucciones de montaje se anulará la garantía del fabricante.
6. Observe la dirección de montaje que figura en la ilustración (por la generación de calor).
7. Utilice únicamente fuentes de alimentación para diodos LED que cumplan la norma EN 61347-2-13.
8. No está permitido cambiar la bombilla LED de esta lámpara.
9. Reservado el derecho a modificaciones técnicas.

I Istruzioni per la sicurezza

1. far effettuare il montaggio solo a un elettricista nel rispetto delle norme vigenti
2. utilizzare solo per un uso conforme „(interni, cucina, etc.)
3. Per evitare pericoli, un cavo flessibile di questa spia danneggiato esternamente deve essere sostituito esclusivamente dal fabbricante o da un tecnico equivalente.
4. Attenzione agli spigoli vivi, pericolo di lesioni
5. in caso d'inosservanza delle istruzioni di montaggio decade la garanzia del fabbricante
6. si deve rispettare l'orientamento di montaggio descritto nella figura (sviluppo di calore)
7. nella rete utilizzare solo LED conformi alla norma EN 61347-2-13
8. la lampadina LED di questa spia non può essere sostituita.
9. salvo modifiche tecniche

GR Οδηγίες ασφαλείας

1. συναρμολόγηση μόνον από ηλεκτρολόγο τεχνίτη σύμφωνα με τις ισχύουσες προδιαγραφές
2. χρήση μόνο σύμφωνα με τον προορισμό τους (εσωτερικοί χώροι, κουζίνες κλπ.)
3. για να μη διακινδυνεύσετε θα πρέπει να αναλάβει την αντικατάσταση ενός εξωτερικά φθαρμένου εύκαμπτου καλωδίου αυτής της λυχνίας αποκλειστικά και μόνον ο κατασκευαστής ή ένας ανάλογος ειδικός τεχνίτης

4. προσοχή στις μυτερές ακμές, κίνδυνος τραυματισμού
5. αν δεν λάβετε υπόψη τις οδηγίες συναρμολόγησης παύει να ισχύει η εγγύηση του κατασκευαστή
6. τηρήστε απαραίτητα τη σειρά συναρμολόγησης σύμφωνα με τις απεικονίσεις (ανάπτυξη θερμότητας)
7. χρησιμοποιείτε μόνον τροφοδοτικά LED σύμφωνα με την EN 61347-2-13
8. η λυχνία LED αυτού του φωτιστικού δεν μπορεί να αντικατασταθεί
9. με την επιφύλαξη τεχνικών αλλαγών

P Avisos de segurança

1. A montagem só pode ser efectuada por um técnico electricista e respeitando as prescrições em vigor
2. Utilizar apenas para o fim para o qual o produto foi concebido (interiores, cozinhas, etc.)
3. De modo a evitar potenciais perigos, um cabo flexível externo danificado desta lâmpada só pode ser substituído pelo fabricante ou por uma entidade técnica equivalente.
4. Cuidado com os cantos afiados e arestas vivas; perigo de ferimentos
5. A garantia do fabricante perde a sua validade se as instruções de montagem não forem seguidas
6. O sentido de montagem, segundo a ilustração, tem que ser cumprido (desenvolvimento de calor)
7. Utilizar apenas fonte de alimentação LED, segundo a norma EN 61347-2-13
8. A lâmpada LED deste produto não pode ser substituída
9. Reservado o direito a alterações técnicas

S Säkerhetsanvisningar

1. Monteringen ska alltid utföras av en utbildad elektriker enligt gällande föreskrifter
2. Använd endast lysdioden i avsett syfte (inomhus, kök osv.)
3. För att undvika faror får en skadad utvändigt flexibel ledning på den här lampan endast bytas av tillverkaren eller av en likvärdig fackman.
4. Se upp för vassa kanter – det finns risk för personskador
5. Om monteringsanvisningen inte följs upphör tillverkarens garanti att gälla
6. Den monteringsriktning som anges på bilden måste följas (värmeutveckling)
7. Använd endast nättaggregat för lysdioder enligt EN 61347-2-13
8. Lysdiodens lysmedel kan inte bytas ut på den här lampan.
9. Tekniska ändringar förbehålles

DK Sikkerhedsanvisninger

1. Montering må kun udføres af autoriserede fagfolk og under observering af gældende retningslinier
2. må kun benyttes som tilsigtet (Indendørs, køkken m.m.)
3. For at undgå farer på grund af skade på ydre fleksibelt kabel på denne lampe må dette kun udskiftes af producenten eller autoriseret elektriker.
4. Vær forsigtig ved skarpe kanter, fare for kvæstelser
5. producentens garanti bortfalder ved manglende overholdelse af monteringsvejledningen
6. monteringsretningen i henhold til illustrationen skal overholdes (varmeudvikling)
7. benyt kun LED-netdele i henhold til EN 61347-2-13
8. LED – pærer i denne lampe kan ikke udskiftes
9. tekniske ændringer forbeholdes

FIN Turvallisuusohjeita

1. Asennuksen saa suorittaa ainoastaan sähköalan ammattilainen voimassa olevia säännöksiä noudattaen
2. Tarkoitettu vain määräysten mukaiseen käyttöön (sisätiloissa, keittiössä jne.)
3. Vaarojen välttämiseksi tämän valaisimen vahingoittuneen taipuisan ulkojohdon saa vaihtaa vain valmistaja tai vastaava ammattilainen.
4. Varo teräviä reunoja, loukkaantumisvaara
5. Jos asennusohjeita ei noudateta, valmistajan takuu raukeaa
6. Kuvan mukaista asennussuuntaa on noudatettava (lämmön vapautuminen)
7. Käytä vain EN 61347-2-13 -standardin mukaisia LED-verkkolaitteita
8. Tämän valaisimen LED-lamppua ei voi vaihtaa
9. oikeus teknisiin muutoksiin pidätetään

N Sikkerhetsanvisninger

1. Må kun monteres av elektriker og med hensyn til de gjeldende forskriftene
2. Kun til formålstjenlig bruk" (Innendørs, kjøkken osv.)"
3. For å unngå farer, må en utvendig ledning for denne lysarmaturen hvis, kun skiftes ut av produsenten eller tilsvarende fagfolk hvis den er skadd
4. Vær forsiktig ved skarpe kanter, fare for personskader
5. Hvis monteringsanvisningen ikke følges, oppheves garantien fra produsenten
6. Monteringsretningen som er vist på bildet, må overholdes (varmeutvikling)
7. Bruk kun LED-kontrollutstyr i henhold til EN 61347-2-13
8. LED-lampen i denne lysarmaturen kan ikke skiftes
9. Med forbehold om tekniske endringer

RO Indicații de siguranță

1. montajul se va efectua numai de către un specialist electronist respectând prescripțiile în vigoare
2. se folosește numai cu scopul unei utilizări conforme cu destinația (la interior, în bucătării etc.)
3. Pentru prevenirea situațiilor periculoase înlocuirea unui conductor flexibil exterior al acesteia lămpi se va executa exclusiv de către producător sau de către un specialist similar.
4. Atenție la canturile ascuțite, pericol de rănire
5. la nerespectarea acestor instrucțiuni de montaj se anulează dreptul la garanție a producătorului
6. direcția de montaj trebuie respectată conform cu imaginea (dezvoltarea căldurii)
7. se utilizează numai elemente de rețea cu leduri conf. EN 61347-2-13
8. corpul de iluminat cu leduri al acestei lămpi nu se poate înlocui.
9. ne rezervăm dreptul să efectuăm modificări tehnice

CookLight DL LED

RUS Указания по безопасности

1. монтаж только специалистом-электриком с учетом действующих предписаний
2. использовать только по назначению (интерьер, кухни и т.п.)
3. Во избежание опасностей поврежденный внешний провод этого осветительного прибора может быть заменен исключительно производителем или специализированной фирмой схожего профиля.
4. проявлять осторожность в случае острых кромок - опасность получения травм
5. в случае несоблюдения содержащихся в инструкции по монтажу указаний гарантия производителя аннулируется
6. необходимо соблюдать последовательность монтажа согласно рисунку (тепловыделение)
7. использовать только блоки питания для светодиодов в соответствии с EN 61347-2-13
8. светодиодная лампа данного осветительного прибора не может быть заменена
9. возможны технические изменения

CZ Bezpečnostní pokyny

1. Montáž smí provádět pouze odborný elektrikář a musí dodržet platné předpisy
2. Používejte pouze dle určení (pro interiéry, kuchyně atd.)
3. Aby bylo zabráněno ohrožení, smí provádět výměnu poškozeného vnějšího vodiče tohoto osvětlení pouze výrobce nebo srovnatelný odborník.
4. Pozor na ostré hrany, hrozí nebezpečí poranění
5. Pokud není dodržován návod k montáži, pozbývá záruka od výrobce platnost
6. Musí být dodržen směr zabudování podle obrázku (vznik tepla)
7. Používejte pouze napájecí zdroje LED vyhovující EN 61347-2-13
8. Osvětlovací prostředek LED tohoto osvětlení nelze vyměnit
9. techn. změny vyhrazeny

HR Sigurnosne napomene

1. montažu smije vršiti samo stručni električar uz poštovanje važećih propisa
2. upotrebljavajte samo namjenski (u zatvorenom, kuhinje, itd.)
3. Za izbjegavanje opasnosti, oštećení vanjski elastični vodič ove svjetiljke smije biti zamijenjen samo od strane proizvođača ili od neke odgovarajuće stručne osobe.
4. Oprez kod oštiri rubova, opasnost od povreda
5. u slučaju nepridržavanja uputa za montažu prestaje pravo na jamstvo od proizvođača
6. morate se pridržavati montažnog smjera prema slici (utjecaj topline)
7. koristite samo mrežne LED-uređaje prema EN 61347-2-13
8. LED-žarulja ove svjetiljke se ne može zamijeniti
9. pridržana prava na izmjene

H Biztonsági utasítások

1. Az összeszerelést kizárólag villamosságai szakember végezheti, az érvényes előírások betartásával
2. Kizárólag rendeltetésszerűen használja (belső környezetben, konyhákban, stb.)
3. A veszélyek elkerülése érdekében, a világítótést megromgálódott külső kábelét kizárólag a gyártó vagy egy illetékes szakember cserélheti ki.
4. Éles szélek esetében legyen óvatos, sérülésveszély
5. Az összeszerelési utasítás figyelmen kívül hagyása esetén a gyártó által vállalt szavatosság érvényét veszíti
6. Az ábrának megfelelő összeszerelési irányt be kell tartani (hőfejlesztés)
7. Kizárólag az EN 61347-2-13 irányelvnek megfelelő hálózati csatlakozókat használjon
8. A világítótést LED fényforrása nem cserélhető ki
9. fenntartjuk a műszaki módosítások jogát

SK Bezpečnostné upozornenia

1. Montáž smie vykonávať iba elektrotechnik s ohľadom na platné predpisy.
2. Používajte iba v súlade s určením (vnútorný priestor, kuchyne, atď.).
3. Aby sa zabránilo ohrozeniam, smie poškodené vonkajšie flexibilné vedenie tohto svetla vymieňať výhradne výrobca alebo porovnateľný odborník.
4. Pozor na ostré hrany, nebezpečenstvo poranenia
5. Pri nedodržaní návodu na montáž zaniká záruka výrobcu.
6. Je potrebné dodržať smer montáže podľa obrázku (vznik tepla).
7. Používajte iba sieťové časti LED podľa normy EN 61347-2-13.
8. Osvetľovacie prostriedok LED tohto svetla nie je možné vymieňať.
9. technické zmeny vyhradené

SLO Napotki za varno uporabo

1. Montažo lahko izvede samo električar ob upoštevanju veljavnih predpisov.
2. Uporabljajte samo za namensko uporabo (notranja uporaba, kuhinje itd.).
3. Za preprečitev nevarnosti vam lahko poškodovan, zunanji gibki kabel te svetilke zamenja samo proizvajalec ali pooblaščen serviser.
4. Previdno pri ostrih robovih, ker obstaja nevarnost poškodb.
5. Pri neupoštevanju navodil za montažo garancija proizvajalca preneha veljati.
6. Upoštevati je treba smer montaže, kot je prikazano na sliki (razvoj toplote).
7. Uporabljajte samo LED-napajalnike v skladu z EN 61347-2-13.
8. LED-sijalke te svetilke ni mogoče zamenjati.
9. Pridržujemo si pravico do tehničnih sprememb.

YU (SR) Napomene o bezbednosti

1. montažu sme da izvede samo stručni električar uz poštivanje važećih propisa
2. koristite samo za namenjenu svrhu (u zatvorenom, kuhinje, itd.)
3. Za izbegavanje opasnosti, oštećení spoljašnji fleksibilni vod ove svjetiljke sme da se zameni samo od strane proizvođača ili od nekog odgovarajuće stručnog lica.
4. Oprez kod oštiri rubova, opasnost od ozljeđivanja
5. u slučaju nepridržavanja uputstva za montažu prestaje pravo na garanciju od proizvođača
6. morate da se pridržavate montažnog smjera prema slici (uticaj toplote)
7. koristite samo mrežne LED-uređaje prema EN 61347-2-13
8. LED-žarno telo ove svjetiljke ne može da se zameni
9. pridržana prava na izmene

TR Güvenlik uyarıları

1. Montaj sadece bir elektronik uzmanı tarafından, geçerli talimatlar dikkate alınarak gerçekleştirilebilir
2. Sadece amacına uygun kullanım içindir „İç alan, mutfaklar vs.“
3. Tehlikelerin önlenmesi için, bu lambanın hasara uğramış esnek dış hattı sadece üretici veya benzer bir uzman personel tarafından değiştirilebilir.
4. Keskin kenarlarda dikkat edin, yaralanma tehlikesi
5. Montaj talimatına dikkat edilmemesi durumunda üreticinin garantisi sona erer
6. Montaj yönüne şekle uygun olarak uyulmalıdır (sıcaklık oluşumu)
7. Sadece EN 61347-2-13'e uygun LED şebeke parçaları kullanın
8. Bu lambanın LED ampulü değiştirilemez
9. Teknik değişiklik yapma hakkı saklıdır

PL Zasady bezpieczeństwa

1. Montaż dozwolony wyłącznie przez wykwalifikowanego elektryka z uwzględnieniem obowiązujących przepisów
2. Stosować wyłącznie zgodnie z przeznaczeniem (w pomieszczeniach, kuchniach etc.)
3. Celem zapobieżenia zagrożeniom wymiany uszkodzonego elastycznego przewodu może podjąć się wyłącznie producent lub wykwalifikowany elektryk.
4. Uważać na ostre krawędzie, niebezpieczeństwo zranienia
5. Nieprzestrzeganie niniejszej instrukcji montażu skutkuje wygaśnięciem gwarancji producenta
6. Prawidłowy kierunek montażu pokazano na rysunku (przestrzegać ze względu na nagrzewanie)
7. Używać wyłącznie zasilaczy LED wg EN 61347-2-13
8. Źródło światła LED nie jest wymienne.
9. Zmiany techniczne zastrzeżone