



## Kreta 1 schuin

Productnummer: 3023028

Configuratie: roestvrij staalkleurig, H 170 mm

### Configuratie-opties

3023022 | roestvrij staalkleurig, H 190 mm

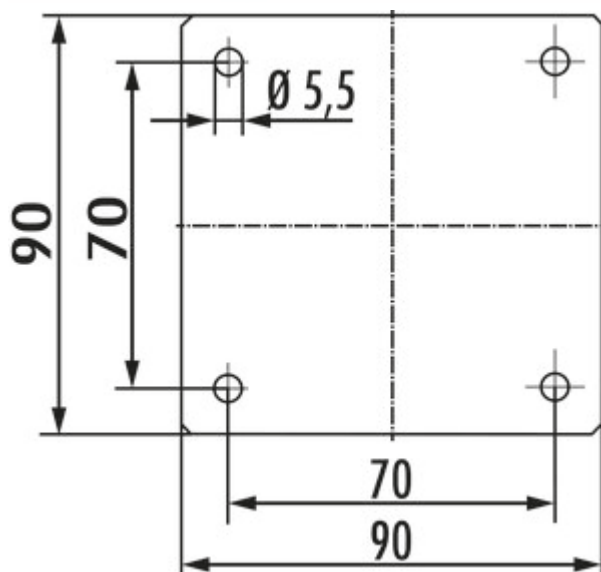
3023023 | roestvrij staalkleurig, H 230 mm

3023028 | roestvrij staalkleurig, H 170 mm

3023030 | zwart mat, H 170 mm

3023031 | zwart mat, H 190 mm

3023032 | zwart mat, H 230 mm



✓ Console

✓ Materiaal: aluminium

✓ hoekig

Console.

— schuin

— aluminiumprofiel 50 x 50 mm, geslepen

— neiging 60°

— max. belasting per paar van ca. 60 kg bij gelijkmatig verdeelde last, een max. afstand van de consoles van 900 mm en een max. uitsteken van de platen met 250 mm

[meer info...](#)

### Technische gegevens

Type artikel	Console	Materiaalprofiel	aluminium
Breed	50 mm	Versie ondersteuningselement	schuin
Materiaal	aluminium	Afmetingen profiel	50 x 50 mm
Oppervlak/coating	gepolijst	Afmetingen steunvlak	90 x 90 mm
Vorm	hoekig	Hellingshoek	60°
Draagkracht	max. belasting per paar van ca. 60 kg bij gelijkmatig verdeelde last, een max. afstand van de consoles van 900 mm en een max. uitsteken van de platen met 250 mm		

Maatschets (PDF)

