

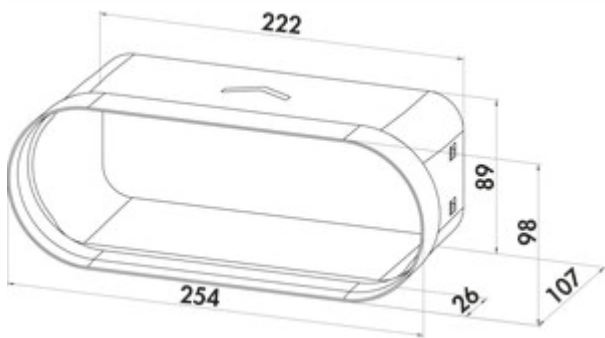
PRIME flow P-BA 150 Adapter



Produktnummer: 4051005
Konfiguration: hellgrau

Konfigurationsoptionen
4051005 | hellgrau

- ✓ Verbindungselement
- ✓ N-Klick-System mit integrierten Rastelementen
- N-Klick-System für eine sichere Verbindung mit dem Universalverbinder
- ermöglicht direkten Anschluss des Naber COMPAIR®-PRIME-flow-Systems an BO-RA Dunstabzugssysteme und Kanalelemente
- optimierte Strömungsführung ermöglicht einen verlustfreien Übergang



[weitere Infos...](#)

Technische Daten

Artikeltyp	Verbindungselement	Weiteres	optimierte Strömungsführung ermöglicht einen verlustfreien Übergang
Marke	PRIME flow	Systemmaß	150
Breite	107 mm	Anschlussform	eckig rund
Montage/Befestigung	N-Klick-System mit integrierten Rastelementen	Lüftungssystem	COMPAIR PRIME flow®
Hinweis	ermöglicht direkten Anschluss des Naber COMPAIR®-PRIME-flow-Systems an BORA Dunstabzugssysteme und Kanalelemente		

Zubehör

4051004	P-UVB 150 Universalverbinder, Verbindungselement, hellgrau
---------	--

