

Cox Work[®] Concrete

Produktnummer: 8012532

Konfiguration: Set-2, inkl. Kleinteilebox, 2 x U-Trenner/V-Trenner

Konfigurationsoptionen

8012530 | Cox Work[®] Box

8012531 | Set-1, inkl. Kleinteilebox

8012532 | Set-2, inkl. Kleinteilebox, 2 x U-Trenner/V-Trenner

✓ Anzahl Behälter: 1

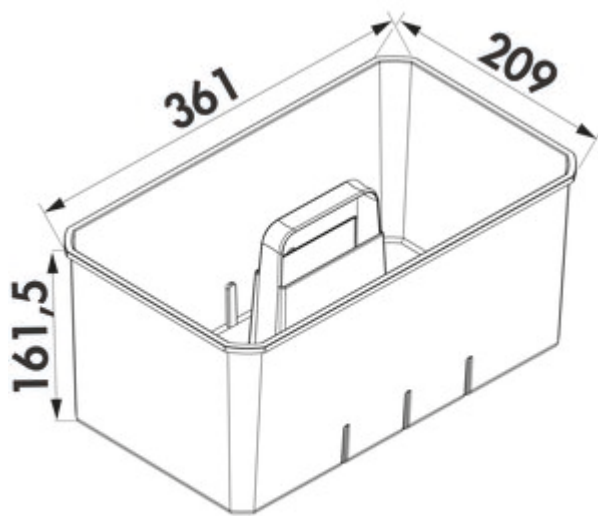
✓ Utensilienbox

Utensilienbox. Zum Verstauen von z. B. Bürsten, Reiniger, Tabs und Tüchern.

— mobile Utensilienbox, hellgrau

— diverse Anwendungsmöglichkeiten

— integrierbar in alle Cox[®] Behältersysteme mit Cox[®] Systemmaß 230 x 382 mm



[weitere Infos...](#)

Technische Daten

Artikeltyp	Utensilienbox	Deckel	Nein
Breite	361 mm	Anzahl Behälter	1
Material	Kunststoff	Form	eckig

Zubehör

8012533	Kleinteilebox Concrete/Carbon, Systembaustein,
8012534	U-Trenner Concrete/Carbon, Systembaustein,
8012535	V-Trenner Concrete/Carbon, Systembaustein, grau

Einbaumaße (PDF)

Pos.	Abbildung	Anz.	Benennung	Artikel-Nr.	Material	RAL
1		1	Cox Work Box Concrete	801 2530	ABS - UV Stabilisator	7047
2		1	Kleinstbox Concrete/Carbon	801 2533	ABS - UV Stabilisator	7042
3		1	V-Trenner Concrete/Carbon	801 2535	ABS - UV Stabilisator	7042
4		2	U-Trenner Concrete/Carbon	801 2534	ABS - UV Stabilisator	7042

Kundenzzeichnung			
ABS - UV Stabilisator Cox Work Concrete		8012532	