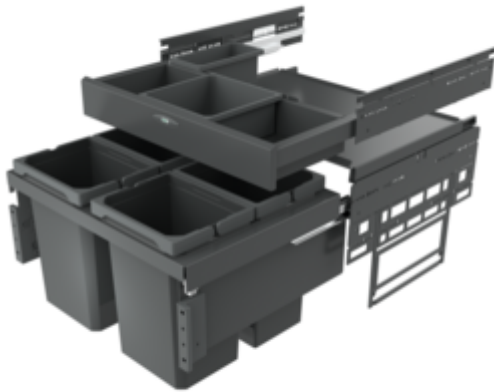


## Cox<sup>®</sup> Base 360 S/600-4 mit Base-Board



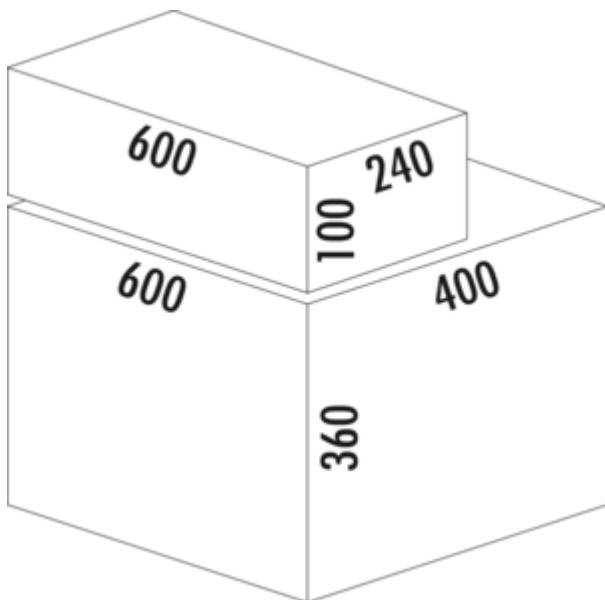
Produktnummer: 8013376

Konfiguration: ohne Biodeckel, anthrazit, H 460 mm

### Konfigurationsoptionen

- 8012376 | ohne Biodeckel, hellgrau, H 460 mm
- 8012377 | mit Biodeckel, hellgrau, H 460 mm
- 8013376 | ohne Biodeckel, anthrazit, H 460 mm
- 8013377 | mit Biodeckel, anthrazit, H 460 mm

- ✓ Frontauszugssystem
- ✓ Vollauszug
- ✓ 40 l
- Führungsschientiefe 470 mm
- Abfallvolumen 40 (4 x 10) l
- Technik: Vollauszug
- Montage: Schrankwand und Frontblende
- **mit Softeinzug und Dämpfung**
- 1 x 2,7 l und 1 x 1,2 l Aufbewahrungsboxen sowie 4 Halterungen enthalten



[weitere Infos...](#)

### Technische Daten

Artikeltyp	Abfallsammelsystem	Volumen/Inhalt Behälter 1	10 l
Höhe	460 mm	Volumen/Inhalt Behälter 2	10 l
Breite	600 mm	Volumen/Inhalt Behälter 3	10 l
Schrankbreite	600 mm	Volumen/Inhalt Behälter 4	10 l
Montage/Befestigung	Schrankwand Frontblende	Form	eckig
Material Behälter	Kunststoff	Softeinzug	Ja
Anzahl Behälter	4	Volumen/Inhalt Behälter	10/10/10/10
Öffnungstechnik	Vollauszug	Volumen/Inhalt Schubladen-Behälter 1	2,7 l
Anzahl Behälter in zusätzlicher Schublade	2	Volumen/Inhalt Schubladen-Behälter 2	1,2 l
Bauart Abfallsammler	Frontauszugssystem	Biodeckel	Nein
Führungsschientiefe	470 mm	Schließmechanismus	Mit Dämpfer
Gesamtvolumen	40 l		

**Zubehör**

8011312	Biodeckel, Deckel, hellgrau, für 4/ 6/ 7/ 10/ 12,5 Liter
8013312	Biodeckel, Deckel, anthrazit, für 4/ 6/ 7/ 10/ 12,5 Liter
8012368	Cox Cick-E® 600, Zubehör, B 600 mm, dunkelgrau/chrom matt

**Ersatzteile**

8011178	Biofilter Nachrüstsatz, Zubehör, schwarz
8010146	Gesamtdeckel, Zubehör, silber
8012320	Cox® Systembehälter, Einzeleimer, hellgrau, 10 Liter
8013146	Gesamtdeckel, Zubehör, anthrazit
8013363	Aufbewahrungsbox, Utensilienbox, anthrazit, 1,2 Liter
8012362	Aufbewahrungsbox, Utensilienbox, dunkelgrau, 2,7 Liter
8013362	Aufbewahrungsbox, Utensilienbox, anthrazit, 2,7 Liter
8012363	Aufbewahrungsbox, Utensilienbox, dunkelgrau, 1,2 Liter
8012364	Halterung für Aufbewahrungsbox, Zubehör, silber

Maßskizze (PDF)

Pos.	Abbildung	Anz.	Bezeichnung	Artikel-Nr.	Material	RM
1		1	Rahmen anthrazit 600 400 2st	8013148	DC01	7012
2		2	Montageplatte Cox Base Board anthrazit	8013020	ABS	7012
3		1	Gewindestift anthrazit 600	8013146	DC01/0012	7012
4		2	Schiene Grass Nova pro 450 L	8010026	Stahl verzinkt	
5		2	Schiene Grass Nova pro 450 R	8010026	Stahl verzinkt	
6		1	Frontfeld L	8010150	Stahl verzinkt	
7		1	Frontfeld R	8010150	Stahl verzinkt	7012
8		1	Abdeckung L anthrazit	8013161	PA 6	
9		1	Abdeckung R anthrazit	8013161	PA 6	7012
10		4	Ersatzseiler anthrazit 10 L	8013020	PP + PA6 GF 30%	7012
11		4	Köbelfestschraube		Stahl verzinkt	
12		4	Mutter		Stahl verzinkt	
13		4	Arretierschraube	8010155	Zink-Dünnschraub	
14		1	Außenwahrungstox 1,2 L	8013363	PP	7012
15		4	Halierung für Außenwahrungstox	8012364	DXS10-20/MC	ZK
16		1	Außenwahrungstox 2,7 L	8013362	PP	7012
17		1	Schleibde 600 anthrazit	DC01A	ABS	7012
18		2	Montageplatte anthrazit	8013007	ABS	7012

**Kundenzzeichnung**

Zeichnungsnummer: 11.01.19

Zeichnungsdatum: 01.01.19

Zeichnungsautor: CAD

Zeichnungsprüfer: Naber

Zeichnungsstatus: Freigegeben

Zeichnungsdatum: 01.01.19

Zeichnungsautor: CAD

Zeichnungsprüfer: Naber

Zeichnungsstatus: Freigegeben

**Technische Daten**

Produktbeschreibung: Cox Base 360 S\_600-4 mit Base Board

Produktcode: 8013376

Produktname: Cox Base 360 S\_600-4 mit Base Board

Produkttyp: 1

Produktgruppe: 1

Produktfamilie: 1

Produktserie: 1

Produktversion: 1

Produktzustand: 1

Produktalter: 1

Produktfarbe: 1

Produktmaterial: 1

Produktgröße: 1

Produktgewicht: 1

Produktvolumen: 1

Produktleistung: 1

Produktverbrauch: 1

Produktkosten: 1

Produktumsatz: 1

Produktgewinn: 1

Produktrentabilität: 1

Produktproduktionszeit: 1

Produktlieferzeit: 1

Produkttransportzeit: 1

Produktanlieferzeit: 1

Produktanlieferort: 1

Produktanlieferweg: 1

Produktanliefermethode: 1

Produktanlieferzustand: 1

Produktanlieferfrist: 1

Produktanliefergarantie: 1

Produktanlieferbedingungen: 1

Produktanlieferhinweise: 1

Produktanlieferanmerkungen: 1

Produktanlieferkontakt: 1

Produktanlieferadresse: 1

Produktanlieferstadt: 1

Produktanlieferland: 1

Produktanlieferpostleitzahl: 1

Produktanliefertelefon: 1

Produktanlieferfax: 1

Produktanlieferemail: 1

Produktanlieferwebseite: 1

Produktanlieferhandy: 1

Produktanlieferwhatsapp: 1

Produktanliefertelegramm: 1

Produktanlieferskype: 1

Produktanlieferslack: 1

Produktanlieferdiscord: 1

Produktanliefertelegramm: 1

Produktanlieferskype: 1

Produktanlieferslack: 1

Produktanlieferdiscord: 1