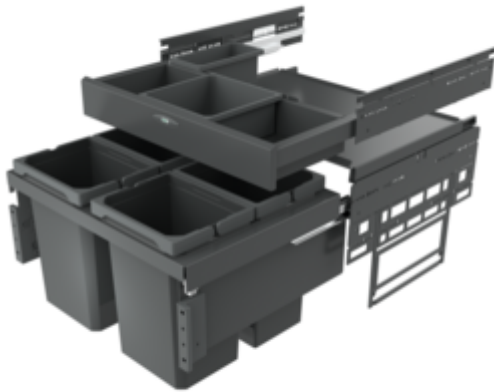


## Cox<sup>®</sup> Base 360 S/600-4 mit Base-Board



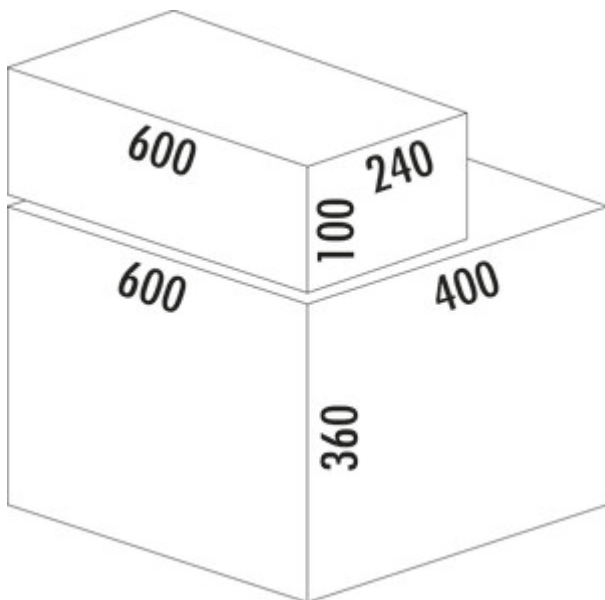
Produktnummer: 8013376

Konfiguration: ohne Biodeckel, anthrazit, H 460 mm

### Konfigurationsoptionen

- 8012376 | ohne Biodeckel, hellgrau, H 460 mm
- 8012377 | mit Biodeckel, hellgrau, H 460 mm
- 8013376 | ohne Biodeckel, anthrazit, H 460 mm
- 8013377 | mit Biodeckel, anthrazit, H 460 mm

- ✓ Frontauszugssystem
- ✓ Vollauszug
- ✓ 40 l
- Führungsschientiefe 470 mm
- Abfallvolumen 40 (4 x 10) Liter
- Technik: Vollauszug
- Montage: Schrankwand und Frontblende
- mit Softeinzug und Dämpfung
- 1 x 2,7 l und 1 x 1,2 l Aufbewahrungsboxen sowie 4 Halterungen enthalten



[weitere Infos...](#)

### Technische Daten

Artikeltyp	Abfallsammelsystem	Volumen/Inhalt Behälter 1	10 l
Breite	600 mm	Volumen/Inhalt Behälter 2	10 l
Schrankbreite	600 mm	Volumen/Inhalt Behälter 3	10 l
Montage/Befestigung	Schrankwand Frontblende	Volumen/Inhalt Behälter 4	10 l
Material Behälter	Kunststoff	Form	eckig
Anzahl Behälter	4	Softeinzug	Ja
Öffnungstechnik	Vollauszug	Volumen/Inhalt Behälter	10/10/10/10
Anzahl Behälter in zusätzlicher Schublade	2	Volumen/Inhalt Schubladen-Behälter 1	2,7 l
Bauart Abfallsammler	Frontauszugssystem	Volumen/Inhalt Schubladen-Behälter 2	1,2 l
CE-Kennzeichnung am Produkt	Nein	Biodeckel	Nein
Führungsschientiefe	470 mm	Schließmechanismus	Mit Dämpfer
Gesamtvolumen	40 l		

**Zubehör**

8012362	Aufbewahrungsbox, Utensilienbox, dunkelgrau, 2,7 Liter
8013362	Aufbewahrungsbox, Utensilienbox, anthrazit, 2,7 Liter
8012363	Aufbewahrungsbox, Utensilienbox, dunkelgrau, 1,2 Liter
8013363	Aufbewahrungsbox, Utensilienbox, anthrazit, 1,2 Liter
8012364	Halterung für Aufbewahrungsbox, Zubehör, silber
8011312	Biodeckel, Zubehör, hellgrau, für 4/ 6/ 7/ 10/ 12,5 Liter
8012368	Cox Cick-E® 600, Zubehör, B 600 mm, dunkelgrau/chrom matt
8013312	Biodeckel, Zubehör, anthrazit, für 4/ 6/ 7/ 10/ 12,5 Liter

**Ersatzteile**

8011178	Biofilter Nachrüstsatz, Zubehör, schwarz
8010146	Gesamtdeckel, Zubehör, silber
8012320	Cox® Systembehälter, Einzeleimer, hellgrau, 10 Liter
8013146	Gesamtdeckel, Zubehör, anthrazit
8013363	Aufbewahrungsbox, Utensilienbox, anthrazit, 1,2 Liter

Einbaumaße (PDF)

Pos.	Abbildung	Anz.	Bezeichnung	Artikel-Nr.	Material	RM
1		1	Rahmen antracht 600 400 2st	8013148	DC01	7012
2		2	Montageplatte Cox Base Board antracht	8013020	ABS	7012
3		1	Eckenstecker antracht 600	8013146	DC01/DC12	7012
4		2	Schiene Grass Nova pro 450 L	8010026	Stahl verzinkt	
5		2	Schiene Grass Nova pro 450 R	8010026	Stahl verzinkt	
6		1	Frontfeld L	8010150	Stahl verzinkt	
7		1	Abdeckung L antracht	8013161	PA 6	7012
8		1	Frontfeld R	8010150	Stahl verzinkt	
9		1	Abdeckung R antracht	8013161	PA 6	7012
10		4	Ersatzteile antracht 10 L	8013020	PP + PA6 GF-30%	7012
11		4	Knochenfestschraube		Stahl verzinkt	
12		4	Mutter		Stahl verzinkt	
13		4	Anreissungsschraube	8010155	Zink-Dünnschraub	
14		1	Aubenwahrungsbox 1,2 L	8013363	PP	7012
15		4	Halierung für Außenwahrungsbox	8012364	DXS10-20/MC	ZK
16		1	Aubenwahrungsbox 2,7 L	8013362	PP	7012
17		1	Schleibde 600 antracht		DC01A	7012
18		2	Montageplatte antracht	8013007	ABS	7012

**Kundenzzeichnung**

Zeichnungsnummer: 11.01.19

Zeichnungsdatum: 01

Zeichnungsautor: Naber

Zeichnungsrevisor: Naber

Zeichnungsprüfer: Naber

Zeichnungsüberwacher: Naber

Zeichnungsverwalter: Naber

Zeichnungsarchiv: Naber

Zeichnungsstatus: 1

**Technische Beschreibung**

Produktbeschreibung: Cox Base 360 S\_600-4 ml Base Board

Produkttyp: 8013376