

PRIME flow P-EST 150 Endstück



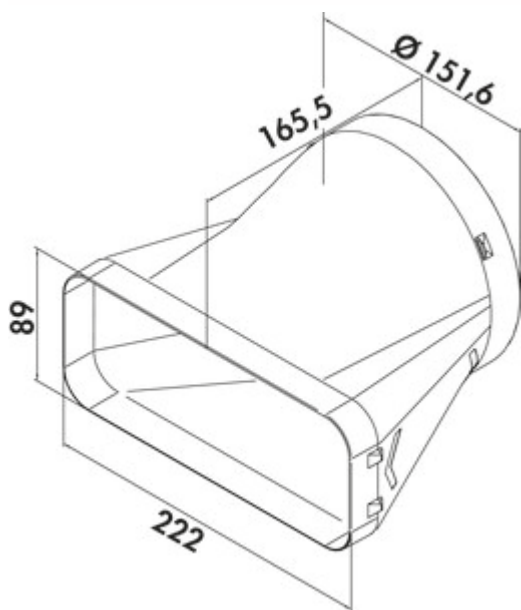
Produktnummer: 4051018

Konfiguration: hellgrau

Konfigurationsoptionen

4051018 | hellgrau

- ✓ Verbindungselement
- ✓ N-Klick-System mit integrierten Rastelementen
- N-Klick-System für eine sichere Verbindung mit dem Universalverbinder
- für den direkten Übergang von flach auf rund
- optimierte Strömungsführung ermöglicht einen verlustfreien Übergang



[weitere Infos...](#)

Technische Daten

Artikeltyp	Verbindungselement	geeignet für	für den direkten Übergang von Flachkanalrohr auf Rundrohr
Marke	PRIME flow	Systemmaß	150
Breite	165,5 mm	Anschlussform	eckig rund
Montage/Befestigung	N-Klick-System mit integrierten Rastelementen	Lüftungssystem	COMPAIR PRIME flow [®]
Weiteres	optimierte Strömungsführung ermöglicht einen verlustfreien Übergang		

Zubehör

4051004	P-UVB 150 Universalverbinder, Verbindungselement, hellgrau
4051024	P-UVR 150 Universalverbinder, Verbindungselement, hellgrau

