

STEEL flow SF-VRO 150 entretouise

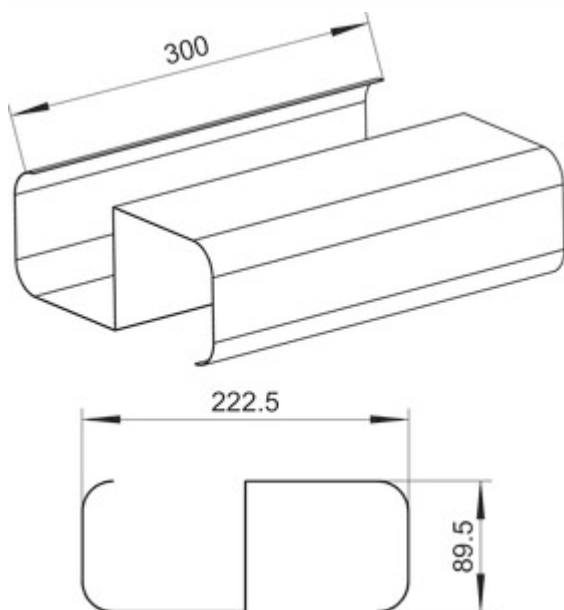
Numéro de produit: 4061029

Configuration: L 300 mm, acier galvanisé

Options de configuration

4061029 | L 300 mm, acier galvanisé

- ✓ Accessoire d'évacuation d'air
- ✓ système enfichable
- insertion dans un conduit plat SF-VRO 500/1000, pour la pose dans une structure dans le sol
- 1 entretouise nécessaire pour SF-VRO
- 2 entretouises nécessaires pour SF-VRO 1000
- capacité de charge 100 kg



[plus d'infos...](#)

Fiche technique

Type d'article	Accessoire d'évacuation d'air	Convient pour	pour la pose dans la structure du sol
Marque	STEEL flow	Forme	angulaire
Largeur	300 mm	Diamètre extérieur	150 mm
Matériau	acier galvanisé	Charge de marche	100 kg
Montage/fixation	système enfichable	Forme de raccordement	angulaire
Remarque	1 entretouise nécessaire pour SF-VRO 2 entretouises nécessaires pour SF-VRO 1000	Système de ventilation	COMPAIR STEEL flow® 150

