

E-Jal HK flow 125 persienne extérieure

Numéro de produit: 4022017

Configuration: acier inox

Options de configuration

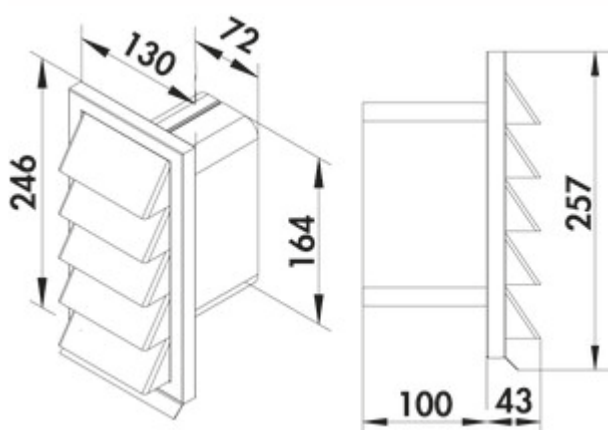
4022017 | acier inox

✓ Persienne extérieure

✓ montage en saillie

130 x 250 mm avec clapet de retenue pour le raccordement 169 x 77 mm au COMPAIR® flow 125.

— profondeur des tubulures 100 mm


[plus d'infos...](#)

Fiche technique

Type d'article	Persienne extérieure	Diamètre extérieur	125 mm
Largeur	130 mm	Profondeur de la tubulure	100 mm
Matériau	acier inox	Version store vénitien	avec clapet de retenue
Montage/fixation	montage en saillie	Dimension du système	125
Certification	inoxydable	Forme de raccordement	angulaire
Convient pour	COMPAIR® flow 125	Système de ventilation	COMPAIR flow 125
Forme	angulaire		

