



## Siphon anti-odeur 1, flexible

Numéro de produit: 1052007

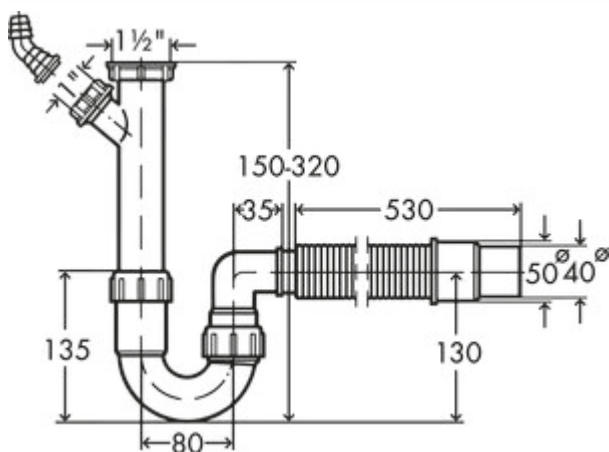
Configuration: Pièce de raccordement-Ø 40/50 mm

### Options de configuration

1052007 | Pièce de raccordement-Ø 40/50 mm

#### ✓ Siphon

Le raccordement flexible de ce siphon standard résout la quasi-totalité des problèmes d'installation. Avec raccordement supplémentaire pour l'écoulement du lave-vaisselle ou de la machine à laver. Tuyau d'écoulement raccourcissable.



[plus d'infos...](#)

### Fiche technique

Type d'article	Siphon	Utilisation	Pour le tuyau d'évacuation des lave-linge ou des lave-vaisselle
Anschluss für Spül- oder Waschautomat	1	Diamètre intérieur de la tubulure de raccordement	Ø 40/50 mm
Caractéristiques	flexible raccourcissable		