

NABER-CONTURA® Evers

Corno Turno & PickUP



Naber[®]
...vous inspire!



Eviers

Corno Turno 50/60

Une innovation en matière d'évier qui fait son entrée au beau milieu des cuisines de style "urban"

PickUP

De la céramique de choix, lorsqu'il faut la plus haute qualité

NABER-CONTURA® Eviers

Un aspect fascinant qui donne un design fonctionnel à l'évier

Le design saisissant des innovations en matière d'éviers encastrés de Naber est synonyme de grande flexibilité dans les cuisines avec un minimum d'occupation de surface, et une utilisation optimale de toute la place.

D'une part, Naber intègre un égouttoir au bac de ses nouveaux éviers en céramique de la série **PickUP**, accroissant ainsi la fonctionnalité de l'évier. D'autre part, avec le modèle **Corno Turno**, ce spécialiste des accessoires de cuisine propose un combiné d'évier en acier inoxydable à encastrer en bord de fenêtre dont la robinetterie se loge sans problème dans le bac.

Avec sa robinetterie intégrée, l'évier innovant Corno Turno fait son entrée au beau milieu des cuisines de style "urban".

Des conceptions d'éviers telles que le PickUP retiennent l'attention du fait de leur prise de conscience croissante d'une utilisation responsable des ressources en eau.



Vous pouvez trouver plus d'informations sur notre série d'éviers innovants sur notre site web www.naber.com/eviers

- ☆ Un design saisissant
- 🏆 Des matériaux de haute qualité
- + + Une fonctionnalité élargie
- ↔ Flexibilité pour cuisines de toutes tailles grâce à la utilisation optimale des espaces



En savoir plus sur Corno Turno page 2



En savoir plus sur PickUP page 5

Corno Turno

Orientable en continu

La fenêtre de cuisine peut être prévue au niveau du plan de travail et disposer du champ nécessaire pour son ouverture, grâce au modèle **NABER-CONTURA® Corno Turno** pour meubles de soubassement en 500 mm et 600 mm. Le bord plat et la qualité de l'acier inoxydable, au formage résistant avec son épaisseur d'1 mm, permettent de l'encaster aussi bien en montage par le dessus qu'affleurant.

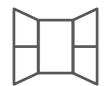
Créé par
tbSTUDIO, Berlin

50/60

Par 500 mm
et 600 mm meubles
de soubassement

180°

Robinetterie
orientable
en continu



Convient parfaitement
pour un montage à
encaster en bord de
fenêtre



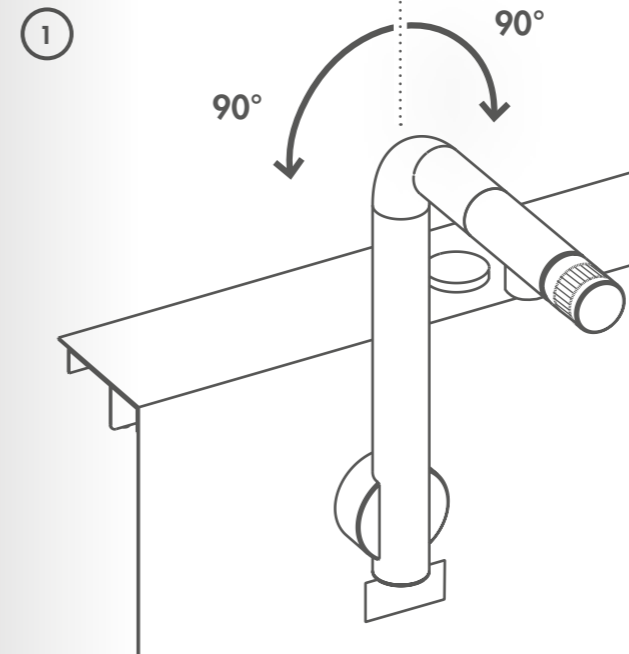
Montage possible
soit par le dessus,
soit affleurant



Qualité d'acier
inoxydable donnant
un formage résistant

Flexibilité en continu sur 180°

Le bec des robinets est orientable à 90° tant vers la droite que vers la gauche. L'eau s'écoule verticalement, même avec le bec en oblique. Le mitigeur à levier unique en sortie de robinetterie permet une utilisation ergonomique.

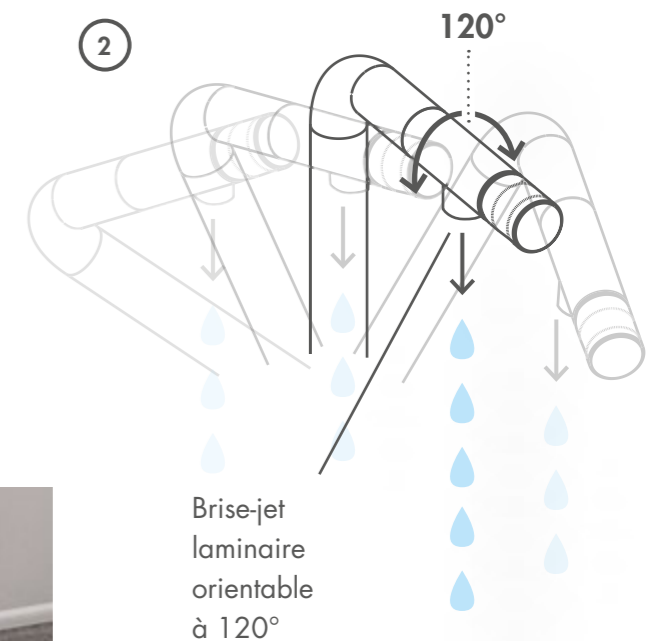


1. Robinetterie

La robinetterie orientable en continu sur 180° est intuitive et se laisse pivoter sur les deux côtés de l'évier à l'aide d'une seule poignée, permettant ainsi l'encastrement en bord de fenêtre au même niveau que le plan de travail.

2. Bec orientable

Le bec orientable permet d'obtenir une sortie d'eau à la verticale quelle que soit la position.



Le modèle **NABER-CONTURA® Corno Turno** convient de manière optimale pour un encastrement en bord de fenêtre, grâce à la possibilité d'orienter la robinetterie. Les fenêtres peuvent être prévues au même niveau que le plan de travail et s'ouvrir sans problème.



On bénéficie d'une surface de travail supplémentaire précieuse grâce au couvercle en deux parties, recouvrant tout l'évier, disponible en option. Beaucoup d'espace libre pour les tâches de préparation, l'utilisation de la robinetterie restant disponible en position médiane grâce à une échancrure. L'évier et le robinet ainsi recouverts d'une planche à découper constituent une surface de travail disponible – particulièrement pratique dans les petites cuisines.



Planche à découper en bambou
En deux parties, recouvrant simultanément tout l'évier



Filo Égouttoir à vaisselle
Tapis pliant. Pliable. Tiges creuses en acier inoxydable poli, logement en silicone noir, adapté aux aliments.

Disponibles en 2 largeurs

- ↔ Corno Turno 50
- ↔ Corno Turno 60

PickUP

La série d'éviers en céramique avec surface de rangement intégrée

La nouvelle série d'éviers en céramique **PickUP** est gagnante sur tous les plans. Le grès cérame de haute qualité est élaboré selon des procédés artisanaux sophistiqués. Chaque article est coulé avec le plus grand soin, puis poli, glacé, flammé, poncé pour ensuite être vérifié avec la plus grande précision. C'est ce qui leur donne leur très grande solidité et l'assurance de pouvoir résister aux contraintes les plus extrêmes.



Consommation d'eau limitée pour se laver les mains



Surface de rangement intégrée

Créé par
Hans Winkler Design,
Grafenau

3

variantes de montage



Solide et facile à nettoyer



Céramique de haute qualité : résiste aux chocs et aux rayures, à la chaleur et au froid

4

teintes résistantes à la lumière

Afin que besoin et utilisation soient en parfaite harmonie, NABER a conçu l'évier encastrable en céramique **PickUP** avec deux niveaux dans le bac. La vaisselle et les couverts peuvent s'égoutter sur la surface de rangement intégrée, et les légumes épluchés ou les déchets coupés peuvent y être mis en attente.

La série **PickUP** de la gamme **NABER-CONTURA®** est disponible dans les teintes blanc, lave, ardoise et nero. Ces teintes résistantes à la lumière garantissent le maintien de l'aspect au caractère affirmé des éviers dans la durée. Grâce à sa forte résistance aux chocs et aux rayures ainsi qu'à sa résistance à la chaleur et au froid du matériau élaboré avec des méthodes artisanales sophistiquées, cette gamme de produits est particulièrement solide et facile d'entretien.

4 variations de couleurs



1. Evier à deux niveaux
2. **PickUP E**
3. Excentrique rotatif premium
4. Filo égouttoir à vaisselle

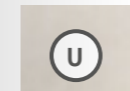
3 variantes de montage

Il existe trois solutions d'encastrement : par le dessus, affleurant ou encastrement par le bas sans rebord.



PickUP E – montage par le dessus

Des éviers avec un rebord au profil classique pour une utilisation polyvalente au quotidien. Intégration plus rapide et plus simple avec toutes sortes de plans de travail.



PickUP U – encastrer par le bas

Des surfaces de travail d'un bout à l'autre avec bassin classique à encastrer par le bas font ressortir le matériau des plans de travail et apportent un confort dépourvu d'arêtes gênantes.



PickUP F – montage affleurant

L'encastrement affleurant réunit l'évier et le plan de travail en une élégante combinaison et apporte le meilleur confort.

Les éviers en céramique PickUP de Naber s'intègrent dans les cuisines de tous styles et deviennent rapidement le centre de l'attention par leur côté aussi bien pratique qu'esthétique.

Accessoires



Plaque de recouvrement, acier inoxydable brillant



Plaque de recouvrement, acier inox brossé



Plaque de recouvrement, céramique, en couleur de l'évier



Excentrique rotatif premium, chrome/acier inox



Le choix des matériaux et des teintes est documenté avec un rendu impressionnant du toucher dans le classeur d'échantillons PickUP. (Art.-Nr. 1090007).

Compétence Naber dans le système

NABER-CONTURA® Corno Turno

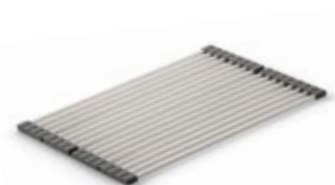


Évier encastrable. Bonde à panier 3½" à robinetterie à excentrique rotatif. Avec un mitigeur à bec unique intégré sur le bord de l'évier, couleur acier inoxydable. Écoulement pivotant à 180°, régulateur de jet laminaire pivotement à 120°.

- Évier à bord plat, également adapté pour le montage affleurant
- Profondeur du bac: 200 mm
- mitigeur à bec unique intégré, finition acier inox, haute pression
- Pivotant et positionnable en continu à 180°
- Écoulement vertical de l'eau dans toutes les positions de la robinetterie
- Utilisation ergonomique grâce à un mitigeur à bec unique sur la sortie d'écoulement
- les fenêtres peuvent être planifiées au niveau du plan de travail pour être ouvertes facilement



Planche à découper en bambou



Filo Égouttoir à vaisselle

NABER-CONTURA® PickUP E/F/U



Évier encastrable. Céramique, bac individuel avec un deuxième niveau, réversible, bonde à panier 3½" avec robinetterie premium à excentrique rotatif chromée, forage du trou 1+2 déjà foré.

- Trois variantes de montage
- Forte résistance aux chocs et aux rayures
- Résistance à la chaleur et au froid
- Particulièrement solide et facile à nettoyer



Blanc

Lave

Ardoise

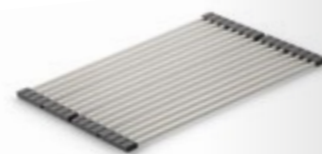
Nero



Plaque de recouvrement, acier inoxydable brillant



Plaque de recouvrement, acier inox brossé



Filo Égouttoir à vaisselle



Plaque de recouvrement, céramique, en couleur de l'évier



Excentrique rotatif premium, chrome/acier inox



Plus de designs d'éviers innovants:
naber.com/eviers

Naber GmbH
Développement · Production · Ventes

Enschedestraße 24
48529 Nordhorn
Allemagne

Tél. +49 5921 704-0
Fax +49 5921 704-140

naber@naber.com
www.naber.com

01/2020 F

Naber – L'original

Naber est une entreprise familiale de taille moyenne dont le siège se trouve à Nordhorn. Les cuisinistes professionnels trouvent chez nous des solutions pour presque tous leurs projets et installations. Notre bureau d'études développe de façon régulière des produits innovants, tant du point de vue technique que de la conception, destinés à améliorer un peu plus à chaque fois les cuisines dans le monde entier, en les rendant plus confortables et plus efficaces.