



Livia E Duo zwart

Productnummer: 3036418

Configuratie: H 720 mm

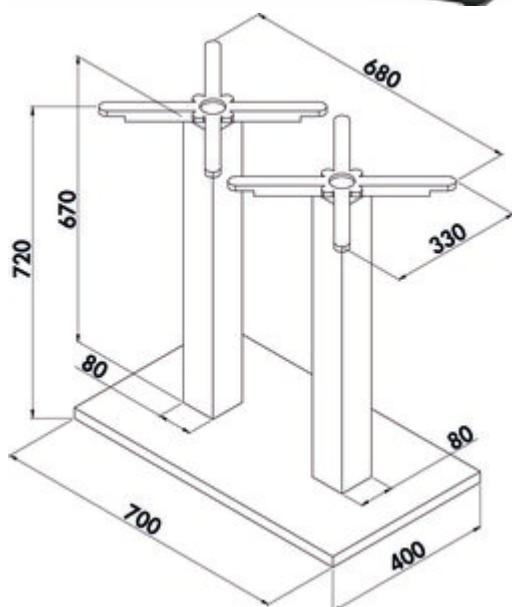
Configuratie-opties

3036418 | H 720 mm

- ✓ Onderstel
- ✓ Tafelonderstel
- ✓ regelbaar

Tafelonderstel, hoekig.

- buis 80 x 80 mm
- bodemplaat 700 x 400 mm
- poedergecoat met ruwe structuur
- incl. regelbare poten voor het compenseren van oneffenheden van de grond
- bevestigingskruizen boven 680 x 330 mm
- voor tafelblad max. 1600 x 800 mm (niet in de leveringsomvang inbegrepen)
- belastbaar tot ca. 70 kg
- niet inkortbaar
- niet geschikt voor granietbladen
- levering gedemonteerd



[meer info...](#)

Technische gegevens

Type artikel	Onderstel	Met montageplaat	Ja
Hoogte	720 mm	Type frame	Tafelonderstel
Breed	700 mm	Aantal kolommen/pijpen	2
Materiaal	metaal	Afmetingen profiel voet/vloerplaat	700 x 450 mm
Oppervlak/coating	gepoedercoat met grove structuur	Afmetingen bovenste montageplaat	680 x 330 mm
Monteren/bevestigen	Schroefbevestiging schroefbaar	Max. Afmetingen voor tafelblad	1600 x 800 mm
Opmerking	Geen toepassing van granietbladen mogelijk. levering gedemonteerd	Afmetingen bevestigingskruis	680 x 330 mm
Geschikt voor	vrijstaande tafels	Afmetingen kolom/buis	80 x 80 mm
Eigenschappen	regelbaar niet inkortbaar	Kolom-/buisvorm	hoekig
Vorm	hoekig	Hoogtecompensatie	incl. regelbare poten
Draagkracht	ca. 70 kg		