

Nava 3

Productnummer: 1015042

Configuratie: roestvrij staal

Configuratie-opties

1015042 | roestvrij staal

1041063 | set (spoelunit en kraan Drive 1)

- ✓ Inbouw-spoelunit
- ✓ Excentrische set
- ✓ 3½" zeefkorfventiel

Inbouw-spoelunit. Met afdruppelvlak, reversibel. 3½" zeefkorfventiel, draaiwastegarnituur.

— geschikt voor werkbladdikten van 17 mm tot 40 mm

— uitzaagafmeting ca. 780 x 480 mm


[meer info...](#)

Technische gegevens

Type artikel	Spoelunit	Armatuur bank	Ja
Hoogte	285 mm	Aantal gaten	1
Breed	800 mm	Indeling bekken	Reversibel
Materiaal	roestvrij staal	Aantal bekkens	1 Hoofdbekken
Installatievariant	Inbouw-spoelunit	Aantal overstroompunten	1
Breedte hoofdspoelbak	340 mm	Afdruipek	Met geribbeld afvoervlak
Hoogte hoofdspoelbak	160 mm	Ventilart	3½" zeefkorfventiel
Diepte hoofdspoelbak	400 mm	Overloop	Overloop in het hoofdbassin
Uitgesneden afmeting	ca. 780 x 480 mm	Garnitur	Excentrische set
Spoelstraal (R)	10	Kastbreedte	450 mm
Maximale dikte werkbladmateriaal	40 mm	Garneer activering	draai-excenter
Minimale dikte werkbladmateriaal	17 mm	Binnenradius bekken (R)	95
Aantal kraangaten	1		

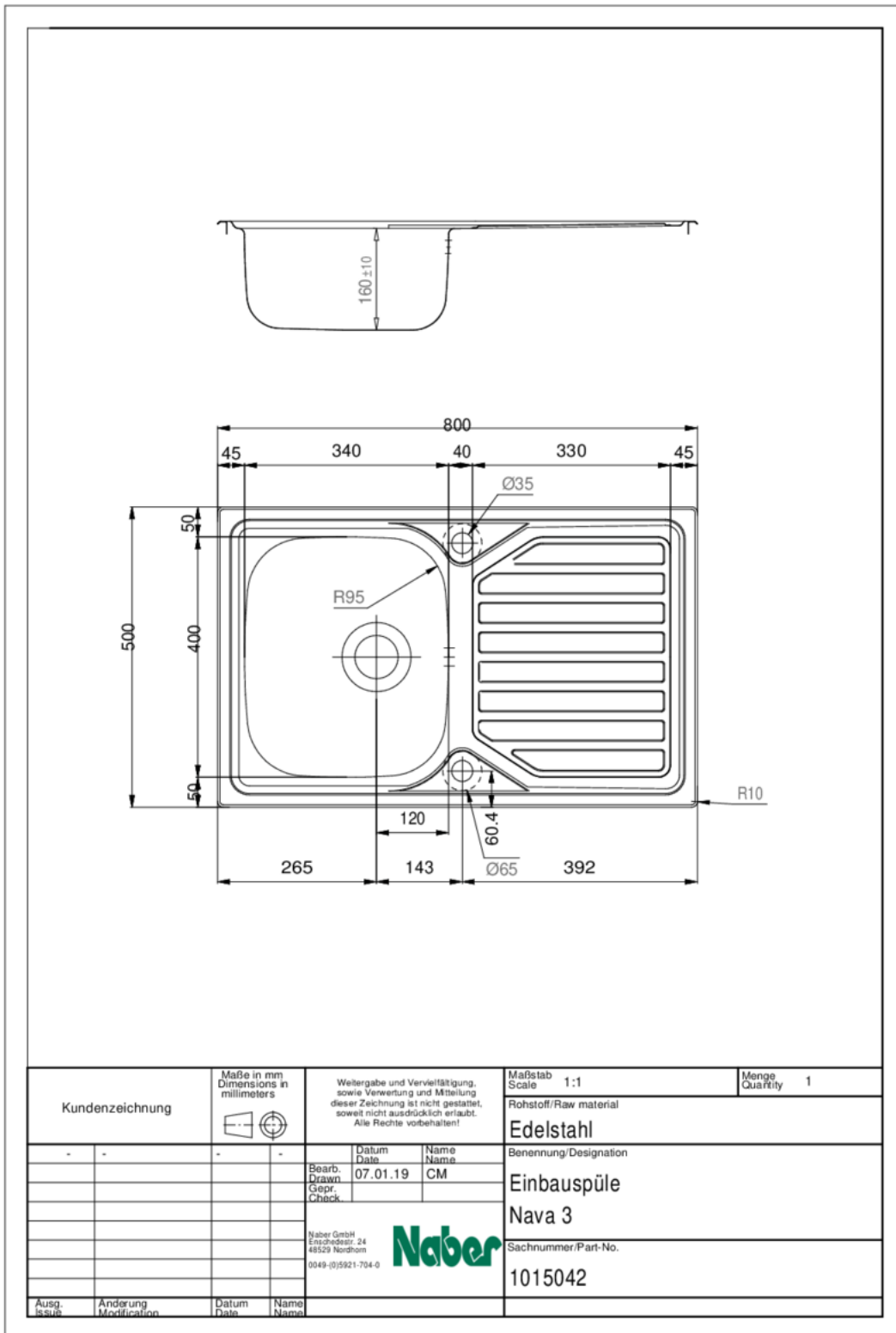
Onderdelen

1010050	Draaiwaste-kraan, Afloopgarnituur, 3½" zeefkorfventiel, voor Nava 1-3
---------	---

Aanbevelingen

5011060	Drive 1, Gootsteenkraan, chroom, hoogdruk
1111141	roestvrij staal systeemverzorging, Reinigingsmiddel,
1111142	Reinigingsmiddel voor roestvrij staal Utral, Reinigingsmiddel, 250 ml
1111143	Verzorgingsmiddel voor roestvrij staal -Edelglanz-, Reinigingsmiddel, 250 ml

Maatschets (PDF)



Afmetingen installatie (PDF)

