



## Nava 3

Productnummer: 1015042

Configuratie: roestvrij staal

### Configuratie-opties

1015042 | roestvrij staal

1041063 | set (spoelunit en kraan Drive 1)

✓ Inbouw-spoelunit

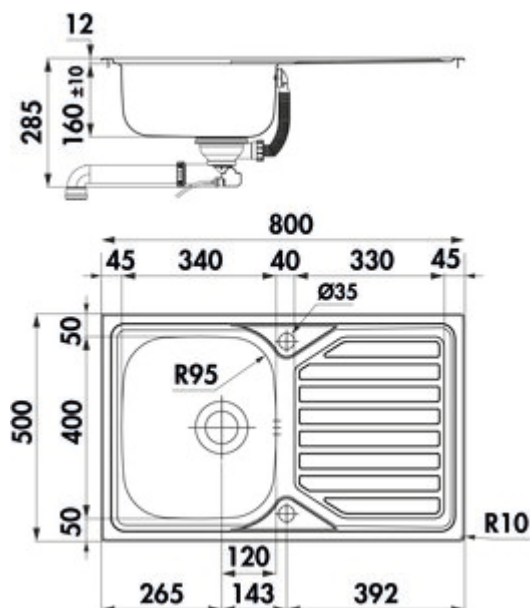
✓ Excentrische set

✓ 3½" zeefkorfventiel

Inbouw-spoelunit. Met afdruppelvlak, reversibel. 3½" zeefkorfventiel, draaiwastegarnituur.

— geschikt voor werkbladdiktes van 17 mm tot 40 mm

— uitzaagafmeting ca. 780 x 480 mm


[meer info...](#)

### Technische gegevens

Type artikel	spoelunit	Armatuur bank	Ja
Garantie	5 jaar Naber-garantie (behalve op slijtageonderdelen), de algemene garantievoorzwaarden van Naber GmbH zijn van toepassing.	Aantal gaten	1
Breed	800 mm	Indeling bekken	Reversibel
Materiaal	roestvrij staal	Aantal bekkens	1 Hoofdbekken
Installatievariant	Inbouw-spoelunit	Aantal overstroompunten	1
Breedte hoofdspoelbak	340 mm	Afdruipek	Met geribbeld afvoervlak
Hoogte hoofdspoelbak	160 mm	Ventilart	3½" zeefkorfventiel
Diepte hoofdspoelbak	400 mm	Overloop	Overloop in het hoofdbassin
Uitgesneden afmeting	ca. 780 x 480 mm	Garnitur	Excentrische set
Spoelstraal (R)	10	Kastbreedte	450 mm
Maximale dikte werkbladmateriaal	40 mm	Garneer activering	draai-excenter
Minimale dikte werkbladmateriaal	17 mm	Binnenradius bekken (R)	95
Aantal kraangaten	1		

### Accessoires

1015013	Snijplank van glas, zwart, 485 x 300 mm
---------	---

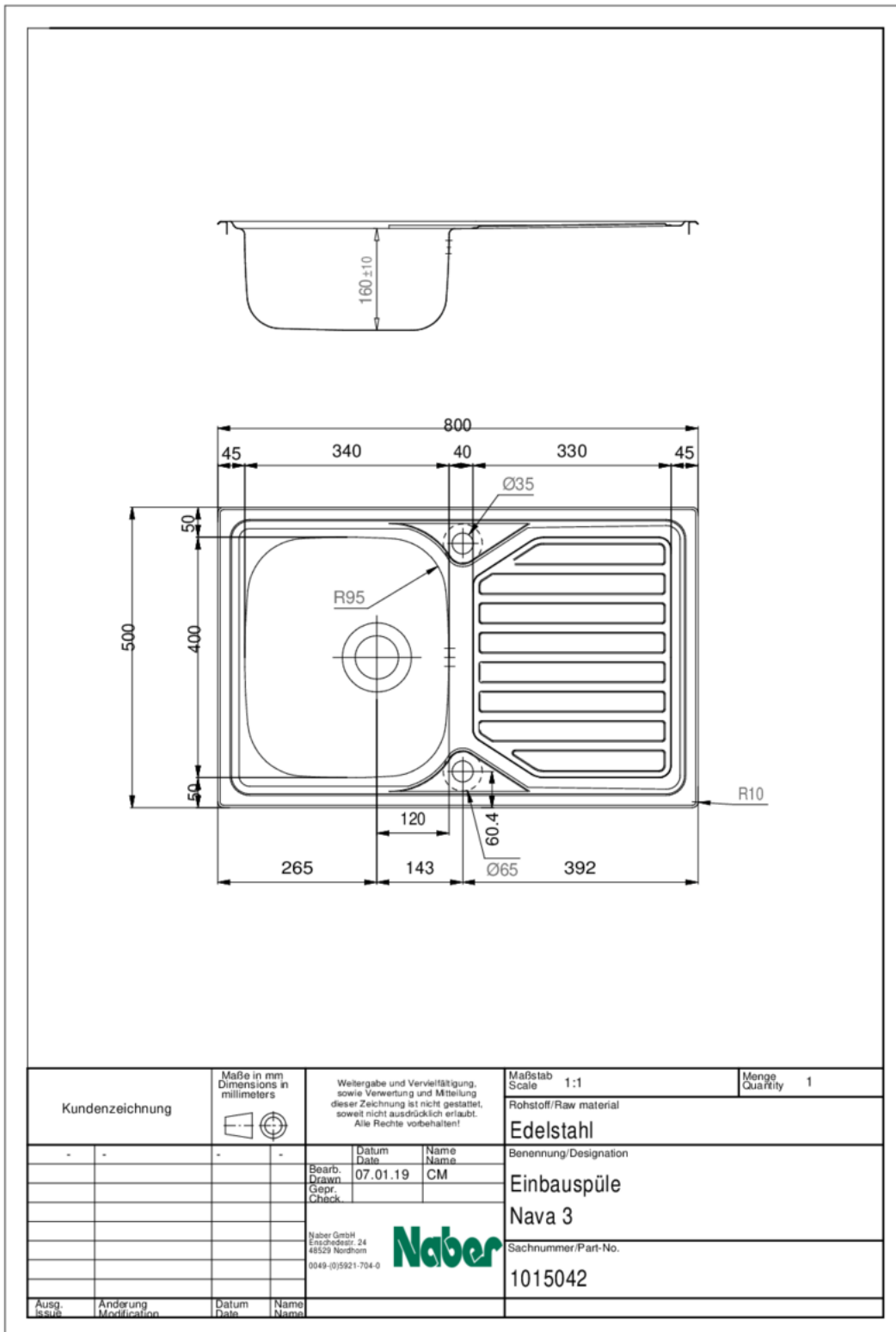
**Onderdelen**

1010050	Draaiwaste-kraan, Afloopgarnituur, 3½" zeefkorfventiel, voor Nava 1-3
---------	---

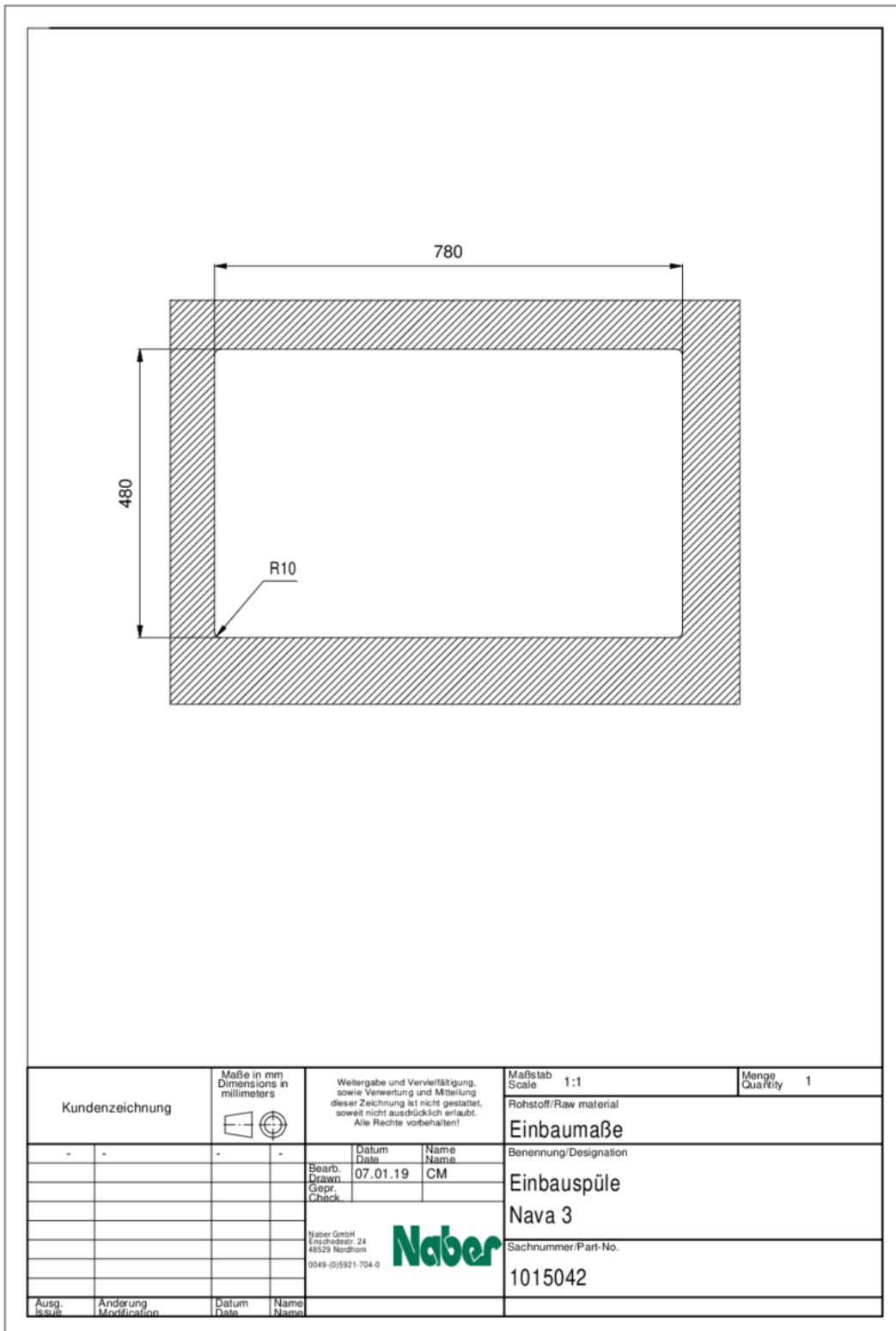
**Aanbevelingen**

5011060	Drive 1, Gootsteenkraan, chroom, hoogdruk
1111141	roestvrij staal systeemverzorging, Reinigingsmiddel,
1111142	Reinigingsmiddel voor roestvrij staal Utral, Reinigingsmiddel, 250 ml
1111143	Verzorgingsmiddel voor roestvrij staal -Edelglanz-, Reinigingsmiddel, 250 ml

Maatschets (PDF)



Afmetingen installatie (PDF)



Kundenzeichnung		Maße in mm Dimensions in millimeters	Weilergabe und Vervielfältigung, sowie Venerung und Mitteilung dieser Zeichnung ist nicht gestattet, soweit nicht ausdrücklich erlaubt. Alle Rechte vorbehalten!		Maßstab Scale 1:1	Menge Quantity 1
-	-		Datum Date		Rohstoff/Raw material Einbaumaße	
			Bearb. Drawn	07.01.19	Benennung/Designation Einbauspüle	
			Gepr. Check	CM	Nava 3	
			Naber GmbH Einschedestr. 24 48529 Nordhorn 0049-(0)5921-704-0		Sachnummer/Part-No. 1015042	
Ausg. Issus	Anderung Modification	Datum Date	Name Name			