

STEEL flow SF-VRO 150 tube pour conduit plat



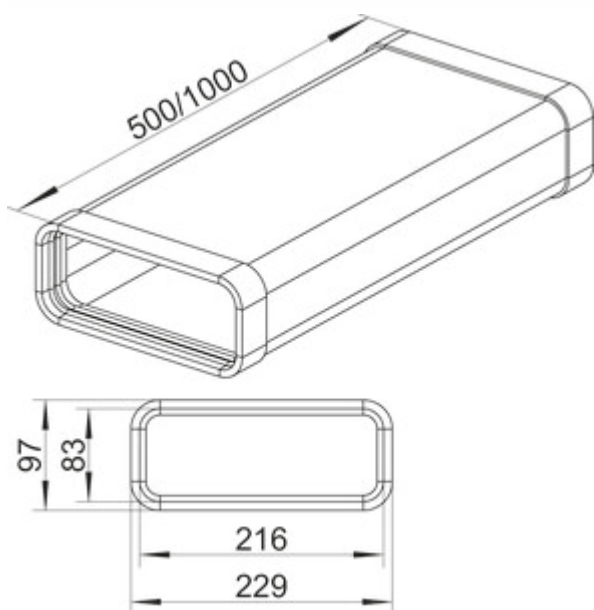
Numéro de produit: 4061004

Configuration: L 500 mm, acier galvanisé

Options de configuration

4061003 | L 1000 mm, acier galvanisé

4061004 | L 500 mm, acier galvanisé



✓ Tuyau d'aération

✓ système enfichable

Tube d'aération.

— raccourcissable

— dimensions de raccordement du conduit métallique 216 x 83 mm (joint compris)

— 2 joints profilés SF prémontés

— après avoir retiré le joint du profilé, il est possible de procéder au raccordement à un conduit plat en matière plastique

[plus d'infos...](#)

Fiche technique

| | | | |
|------------------|--|------------------------|-------------------------------------|
| Type d'article | Tuyau d'aération | Surface/revêtement | zinguées |
| Marque | STEEL flow | Caractéristiques | raccourcissable |
| Largeur | 500 mm | Forme | angulaire |
| Matériau | acier galvanisé | Diamètre extérieur | 150 mm |
| Montage/fixation | système enfichable | Forme de raccordement | angulaire |
| Remarque | 2 joints profilés SF prémontés après avoir retiré le joint du profilé, il est possible de procéder au raccordement à un conduit plat en matière plastique | Système de ventilation | COMPAIR STEEL flow [®] 150 |

Accessoires

| | |
|---------|---|
| 4061029 | SF-VRO 150 entretoise, Accessoire d'évacuation d'air, L 300 mm, acier galvanisé |
|---------|---|

