



Livia E Duo noir

Numéro de produit: 3036418

Configuration: H 720 mm

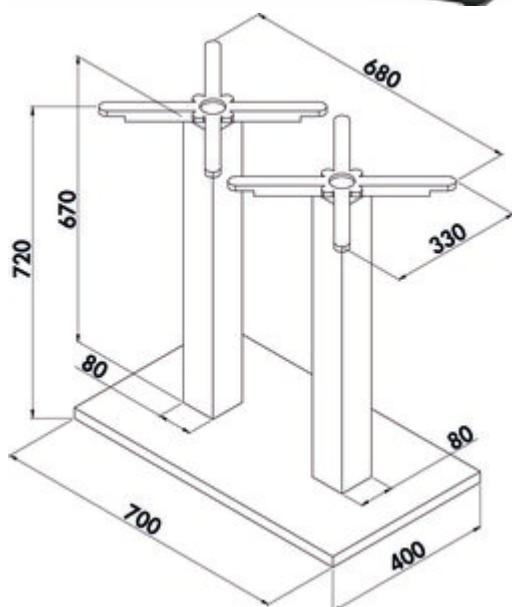
Options de configuration

3036418 | H 720 mm

- ✓ Piètement
- ✓ Piètement de table
- ✓ réglable

Piètement de table, anguleux.

- tube 80 x 80 mm
- plaque de fond 700 x 400 mm
- peint par poudrage avec une structure grossière
- y compris des pieds à réglage variable pour compenser les sols inégaux
- croix de fixation supérieurs 680 x 330 mm
- pour plateau de table de max. 1600 x 800 mm (non contenu dans l'étendue de livraison)
- charge jusqu' à 70 kg
- non raccourcissable
- ne convient pas pour les dalles de granit
- livraison démontée



[plus d'infos...](#)

Fiche technique

Type d'article	Piètement	Avec plaque de fixation	Oui
Largeur	700 mm	Type de structure	Piètement de table
Matériau	métal	Nombre de colonnes/tubes	2
Montage/fixation	Fixation par vis À visser	Dimensions du profil pied/plancher	700 x 450 mm
Remarque	Pas d'utilisation de plateaux en granite possible. livraison en pièces détachées	Dimensions de la plaque de fixation supérieure	680 x 330 mm
Surface/revêtement	revêtu par poudre avec structure grossière	Max. Dimensions pour le plateau de table	1600 x 800 mm
Convient pour	tables indépendantes	Dimensions de la croix de fixation	680 x 330 mm
Caractéristiques	réglable non raccourcissable	Dimensions colonne/tube	80 x 80 mm
Forme	angulaire	Colonne/forme tubulaire	angulaire
Capacité de charge	env. 70 kg	Compensation de la hauteur	y compris pieds à réglage variable