

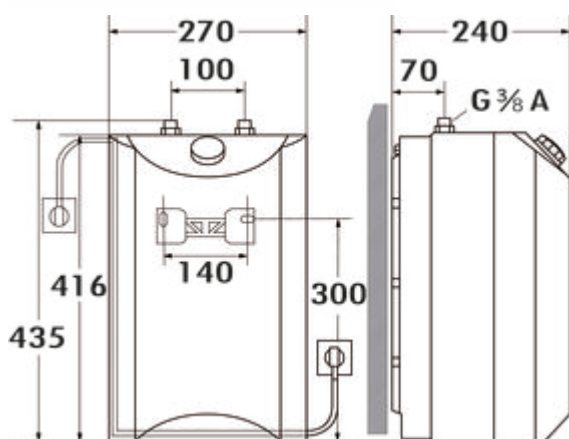
Appareil sous un meuble TR 3500

Numéro de produit: 6011043

Configuration: blanc

Options de configuration

6011043 | blanc



- ✓ Chauffe-eau
- ✓ basse pression
- ✓ IP24D

Aucune goutte ne s'écoule de la tête de la robinetterie lors de la chauffe, pas de gaspillage d'eau et réduit l'entartrage. L'arrêt de pression indique l'entartrage et reconnaît le raccordement erroné de l'eau à partir de 0,25 MPa (2,5 bars).

- petit accumulateur de 5 litres, blanc. Ouvert (exempt de pression).
- stop-goutte et pression
- technique de montage CLICKFIX, économise de l'argent et du temps
- matériau du réservoir en matière plastique avec isolation Lambdapor haut de gamme
- réglage en continu de la température de 35° C à 85° C avec positionnement d'enclenchement à "H", "I" et "E" • Position antigel
- lampe d'affichage de service
- bandeau Economie d'énergie
- indication de la quantité d'eau potable mixte sur le bandeau d'économie d'énergie
- l'écoulement d'une robinetterie doit toujours être libre
- si possible, ne pas utiliser de robinetterie à douche
- quantité élevée d'eau mixte: 14 litres d'eau chaude à 40 °C
- contact de mise à la terre facilement accessible de l'extérieur pour le contrôle de la sécurité électrique selon BGV A3
- très faible consommation d'énergie pour la mise à disposition d'eau chaude de seulement 0,18 kWh/d
- raccords d'eau sûrs en métal, en laiton, marqués en couleur correspondante
- limitation de température de sécurité pouvant être réenclenchée
- protection contre les contacts/l'humidité IP24D
- branchement électrique 230 V, prêt à enficher, puissance absorbée 2,2 kW
- poids rempli d'eau 7,7 kg
- dimensions de l'appareil (H x L x P) 435 x 270 x 240 mm



[plus d'infos...](#)

Fiche technique

Type d'article	Chauffe-eau	Indice de protection	IP24D
Pression de service	basse pression	Classe de protection	I
Largeur	270 mm	Affichage intégré	lampe d'affichage de service indication de la quantité d'eau potable mixte sur le bandeau d'économie d'énergie
Matériau	plastique	Mode de fonctionnement	Câble
Montage/fixation	technique de montage CLICKFIX, économise de l'argent et du temps	Matériau des raccords	laiton
Remarque	l'écoulement d'une robinetterie doit toujours être libre si possible, ne pas utiliser de robinetterie à douchette prêt à brancher, valeur de raccordement 2,2 kW contact de mise à la terre facilement accessible de l'extérieur pour le contrôle de la sécurité électrique selon BGV A3	Réglage de la température	réglage la température en continu de 35 à 85 °C
Classe d'efficacité énergétique	A	Poids avec remplissage d'eau	7,7 kg
Tension du réseau	230 V	Version appareil sous évier	Avec stop-goutte et stop-pression Limiteur de température de sécurité réinitialisable Avec position antigel
Volume/contenu	5 l	Consommation d'énergie en mode veille	0,18 kWh/d
Certification	CE VDE	Volume d'eau mélangée	40 °C 14 l
Matériau du récipient	plastique avec isolation Lambdapor haut de gamme		

Accessoires

6011045	Débitmètre, Outil de mesure, rouge
---------	------------------------------------