

STEEL flow SF-RBV 150 Rohrbogen vertikal 90°



Produktnummer: 4061013
Konfiguration: verzinkter Stahl

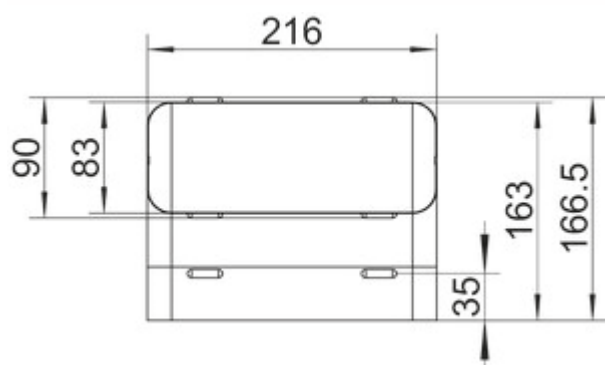
Konfigurationsoptionen

4061013 | verzinkter Stahl

✓ Verbindungselement

Mit Luftleitkörper.

— passend für Flachkanäle SF-VRO flex und SF-VRO



[weitere Infos...](#)

Technische Daten

Artikeltyp	Verbindungselement	geeignet für	passend für Flachkanäle SF-VRO flex und SF-VRO
Marke	STEEL flow	Form	eckig
Breite	216 mm	Außendurchmesser	150 mm
Material	verzinkter Stahl	Lüftungssystem	COMPAIR STEEL flow® 150
Oberfläche/Beschichtung	verzinkt		

