

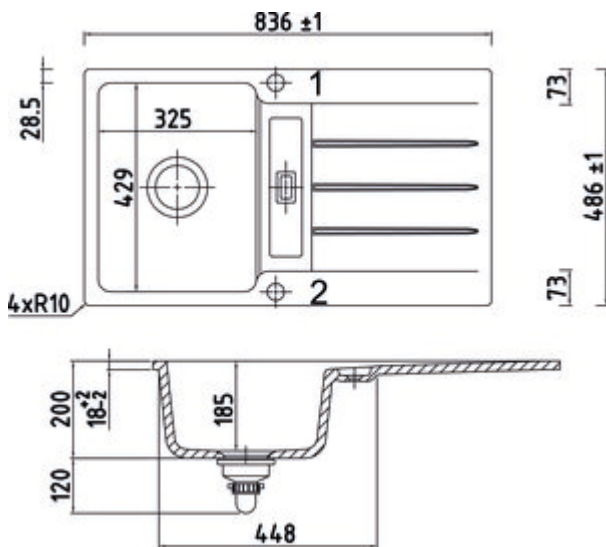


LineUP 1F

Produktnummer: 1091060
Konfiguration: weiß matt

Konfigurationsoptionen

- 1091056 | weiß glänzend
- 1091057 | schiefer
- 1091058 | nero
- 1091059 | lava
- 1091060 | weiß matt



- ✓ Einbauspüle
 - ✓ Keramik
 - ✓ Exzentergarnitur, verchromt
- Einbauspüle, flächenbündig. Keramik, Einzelbecken mit Abtropffläche, reversibel, 3½" Siebkorbventil mit Premium-Drehexzentergarnitur verchromt, Lochbohrung 1 + 2 durchgebohrt.
- geeignet für Arbeitsplattenstärken ab 30 mm
 - benötigt einen umlaufenden Falz oder Auflagestege (Falztiefe 25 mm, Falzbreite 8 mm)
 - Ausschnittmaß ca. 840 x 490 mm, R 12 mm

Design by Hans Winkler Design, Grafenau.



[weitere Infos...](#)

Technische Daten

Artikeltyp	Spüle	Lochbohrungen	2
Breite	836 mm	Anordnung Becken	Reversibel
Material	Keramik	Anzahl Becken	1 Hauptbecken
Designer	Design by Hans Winkler Design, Grafenau.	Anzahl Überlaufstellen	1
Einbauvariante	Einbauspüle	Abtropffläche	Mit geriffelter Abtropffläche
Breite Hauptbecken	325 mm	Ventilart	3 1/2" Siebkorbventil
Höhe Hauptbecken	185 mm	Überlauf	Überlauf in der Abtropffläche
Tiefe Hauptbecken	429 mm	Oberfläche/Beschichtung	matt
Ausschnittmaß	ca. 840 x 490 mm, R 12 mm	Garnitur	Exzentergarnitur, verchromt
Spülenaußenradius (R)	10	Schrankbreite	500 mm
Materialstärke Arbeitsplatte minimal	30 mm	Garniturbetätigung	Drehexzenter verchromt
Anzahl Hahnlöcher	1	Hinweis	benötigt einen umlaufenden Falz oder Auflagestege (Falztiefe 25 mm, Falzbreite 8 mm) Spüle mit gefrästem Außenrand zum flächenbündigen Einbau. Arbeitsplattenstärke min. 30 mm. Achtung: Im Ausschnitt muss an der oberen Kante eine Fase von 2 mm x 45° angebracht werden!
Armaturenbank	Ja		

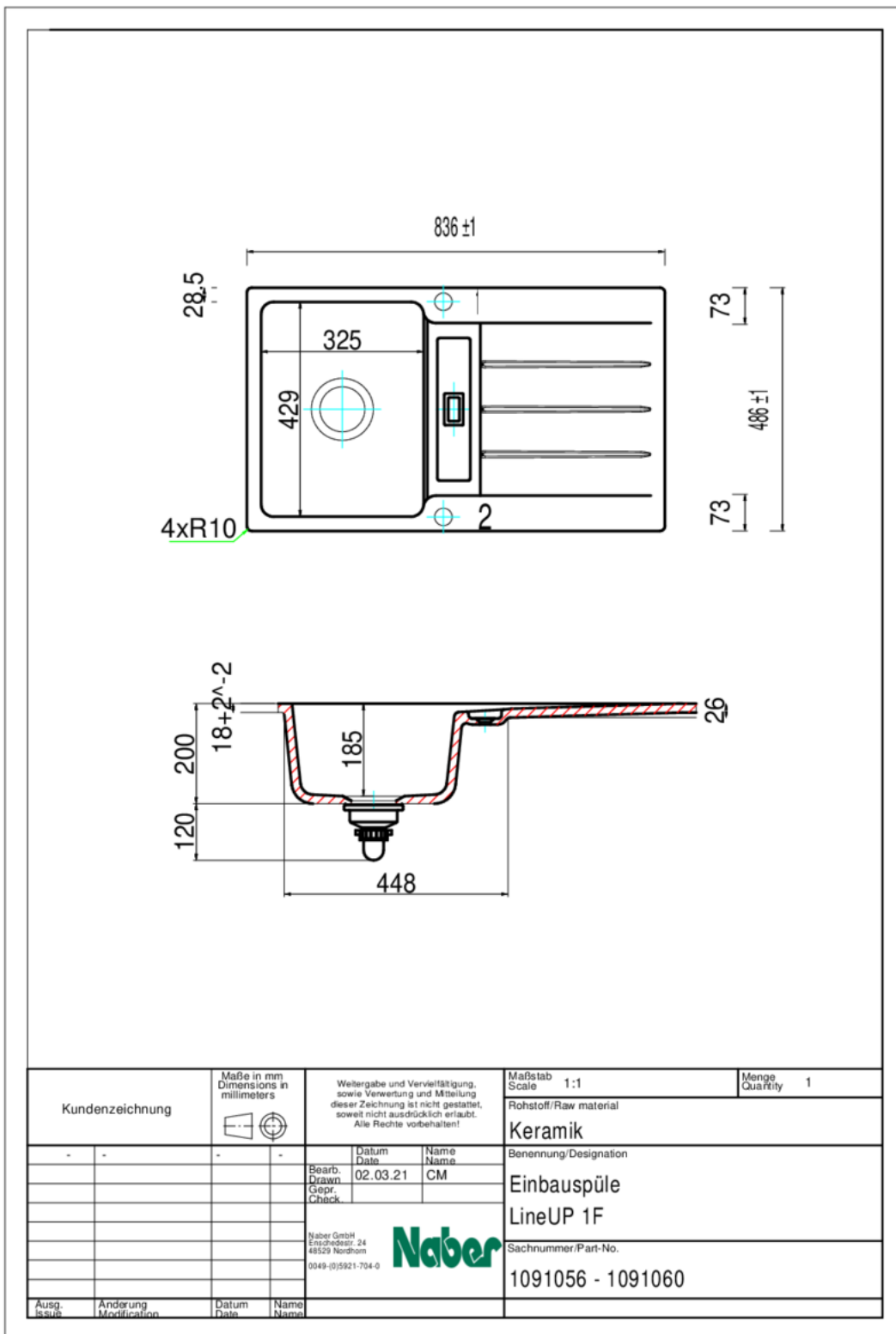
Zubehör

1091038	Beckeneinsatz, Zubehör, Edelstahl
---------	-----------------------------------

Empfehlungen

5011308	Mio 3, Spültischarmatur, chrom, Hochdruck
5023125	Steel 2, Spültischarmatur, Edelstahl, Hochdruck

Maßskizze (PDF)



Einbaumaße (PDF)

