

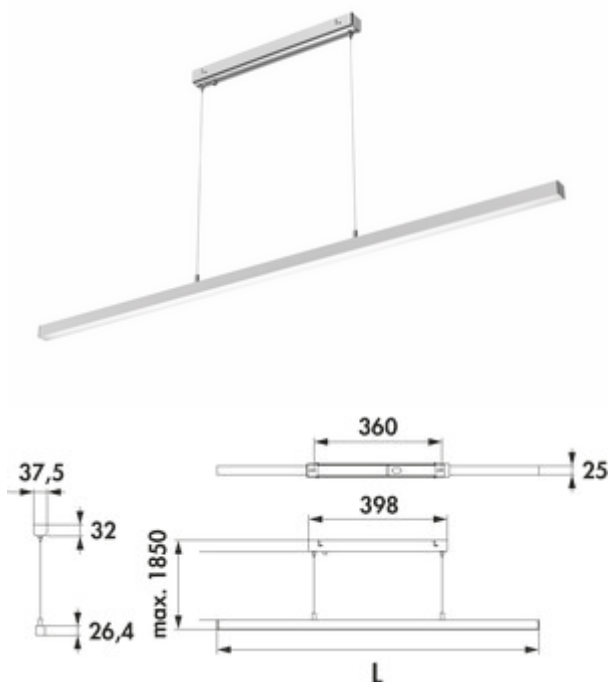
## Asta LED

Numéro de produit: 7065051

Configuration: L 1200 mm, 18,6 W, couleur acier inox

### Options de configuration

- 7065050 | L 900 mm, 13,9 W, couleur acier inox
- 7065051 | L 1200 mm, 18,6 W, couleur acier inox
- 7065052 | L 1500 mm, 23,2 W, couleur acier inox
- 7065061 | L 900 mm, 13,9 W, noir mat
- 7065062 | L 1200 mm, 18,6 W, noir mat
- 7065063 | L 1500 mm, 23,2 W, noir mat



- ✓ Luminaire suspendu
- ✓ 4000 K blanc neutre
- ✓ 18,6 watts

Luminaire suspendu. Boîtier en aluminium. Recouvrement en matière plastique blanc, convertisseur inclus.

- 230 V
  - max. 84 lumens/watt pour 4000 K blanc neutre
  - suspension max. 1850 mm
  - non réglable par un variateur d'intensité côté bâtiment
  - sans télécommande, fonction marche/arrêt via un interrupteur d'éclairage sur place
- Ce produit contient une source lumineuse de classe d'efficacité énergétique G.


[plus d'infos...](#)

### Fiche technique

Type d'article	Luminaire	Transformateur / convertisseur nécessaire	Oui, inclus
Largeur	1.200 mm	Matériau du boîtier	aluminium
Montage/fixation	Montage au plafond	Couleur du boîtier	couleur acier inox
Classe d'efficacité énergétique	G	Matériau de la couverture	plastique
Tension du réseau	230 V	Couleur de la couverture	blanc
Interrupteur	Non	Suspension	1850 mm
Forme	angulaire	Sources lumineuses incluses	Oui
Type de lampe	LED	Dimmable par un variateur fourni par le client	Non
Température de couleur	4000 K blanc neutre	Type de luminaire	Luminaire suspendu
Ampoule remplaçable	Non	Puissance de l'ampoule	18,6 watts
Efficacité lumineuse	max. 84 lumens/watt pour 4000 K blanc neutre		

Croquis coté (PDF)

