



## Kludi Steel 2

Produktnummer: 5023125

Konfiguration: Edelstahl, Hochdruck

### Konfigurationsoptionen

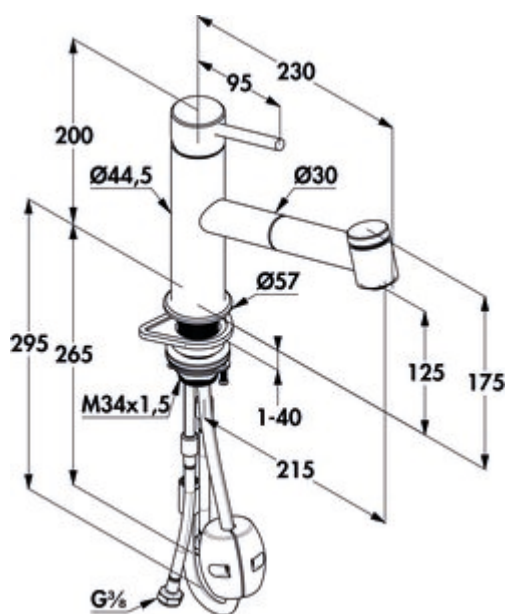
5023125 | Edelstahl, Hochdruck

- ✓ Spültischarmatur
- ✓ Hochdruck
- ✓ mit schwenk-/herausziehbarem Auslauf

Einhebelmischer. Mit schwenk-/herausziehbarer Schlauchbrause aus Massiv Edelstahl (Strahl/Brause umstellbar), Laminarstrahlregler und Keramikkartusche.

— Schwenkbereich 110°

— Bohr-Ø 35 mm



[weitere Infos...](#)

## Technische Daten

Artikeltyp	Spültischarmatur	Strahlart	Laminarstrahl
Marke	Kludi	Armaturenart	Einhebelmischer
Anzahl Griffe	1	Betriebsdruck	Hochdruck
Aufbauhöhe gesamt	215 mm	Breite	52 mm
Ausladung	215 mm	Oberfläche/Beschichtung	gebürstet
Auslauf	mit schwenk-/herausziehbarem Auslauf	Arbeitsplattenstärke	40 mm
Auslaufhöhe	125 mm	Hahnlochanzahl	1
Bedienungsart	Hebel	Strahl/Brause umstellbar	Ja
Bohrdurchmesser	35 mm	federgeführte Schlauchbrause	Nein
Griffposition	oben	Antikalkstrahlregler	Ja
Hebellänge	95 mm	Neigungswinkel Strahlregler	15 °
Kartusche mit keramischen Dichtscheiben	Ja	Art der Schlauchbrause	integrierte Schlauchbrause
Schwenkbereich Auslauf	110°	Durchflussmenge bei 3 bar (kalt)	8 l/min

## Zubehör

5031005	Schmutzfilter Ecco 1, 3/8", chrom
---------	-----------------------------------

