

ritter universele snijmachine AES 72 SR

Productnummer: 1111044

Configuratie: zilvermetallisch, snijproduct rechts begeleid

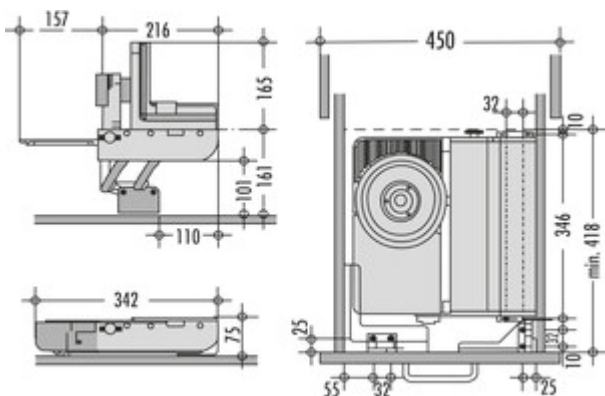
Configuratie-opties

1111044 | zilvermetallisch, snijproduct rechts begeleid

- ✓ Universele snijmachines
- ✓ gegolfd geslepen
- ✓ 2 vinger-aanschakelaar

Voor montage in schuifladen vanaf 450 mm corpusbreedte. Voorwaarde: Vrije binnenmaat >344 mm. Staat voor het werkblad. Afstand bodem van de schuiflade tot bovenkant van het werkblad min. 116 mm, max. 161 mm.

- hoogwaardige volledig metalen uitvoering
- aandrijving: krachtige energiebesparingsmotor 230 V, 65 watt, kort bedrijf 5 minuten
- 2 vinger veiligheidsinschakelsysteem
- rond mes: elektrolytisch gepolijst lemmet Ø 170 mm, gegolfd geslepen
- bajonet snelsluiting voor uitname van het mes zonder gereedschap
- snijdikteregeling: tot ca. 14 mm
- inklapblokkering bij ingestelde snijdikte
- opstelbeslag vergrendelt zelfstandig
- snoerlengte 80 cm
- 75 x 342 x 365 mm (H x B x D), gewicht 4,3 kg
- toebehoren: product-opvangschaal van roestvrij staal, houderhoek voor vingerbeveiliging en restenhouder
- 5 jaar garantie af fabriek <https://www.ritterwerk.de/garantie>



meer info...

Technische gegevens

Type artikel	Universele snijmachines	Snijdikte	14 mm
Garantie	2 jaar Naber-garantie (behalve op slijtageonderdelen), de algemene garantievoorwaarden van Naber GmbH zijn van toepassing.	Meer delen	opvangschaal voor snijproduct houderhoek voor vingerbeveiliging en restenhouder
Breed	342 mm	Materiaal lekbak	roestvrij staal
Materiaal	metaal	Diameter mes	170 mm
Netspanning	230 V	Aandrijving	krachtige energiebesparingsmotor 230 V, 65 watt, veiligheids-, moment- en continuschakelaar, korte werking 5 minuten
Stroom	65 watts	Snijmateriaal	snijproduct rechts begeleid
Veiligheidsfuncties	2 vinger-aanschakelaar inklapblokkering bij ingestelde snijdikte opstelbeslag vergrendelt zelfstandig	Snijtype mes	gegolfd geslepen

Accessoires

1111067 Ham- en belegmes, Toebehoren, glad

Onderdelen

1111066 Reservemes, Toebehoren, gegolfd geslepen