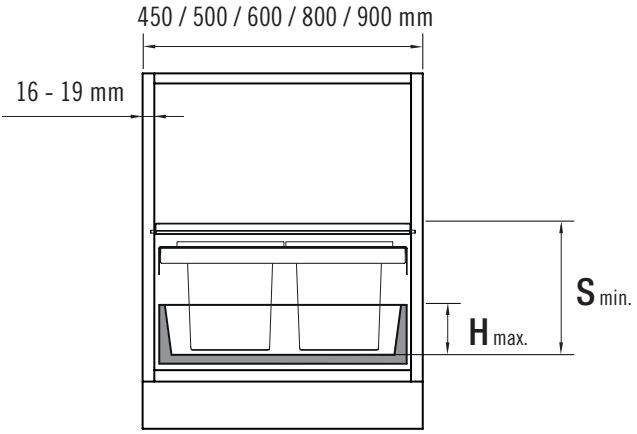
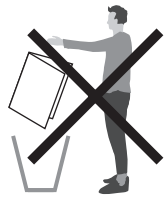
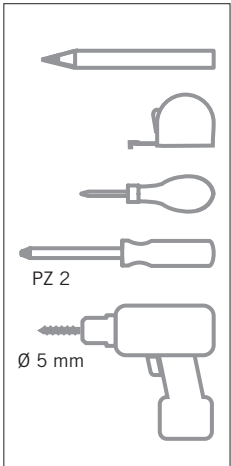
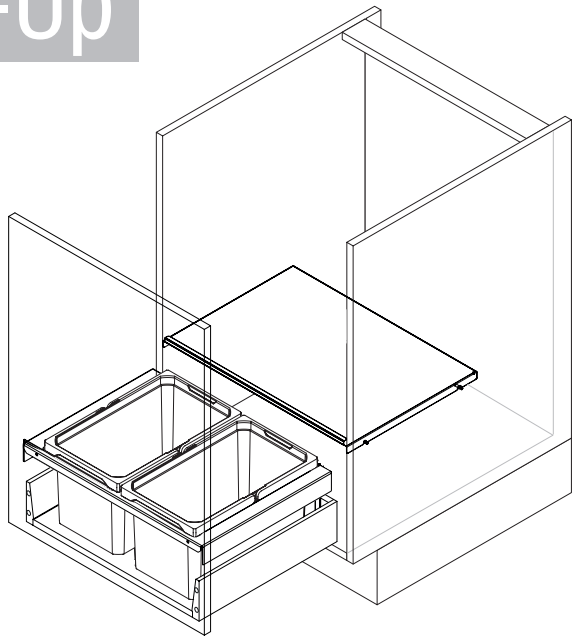
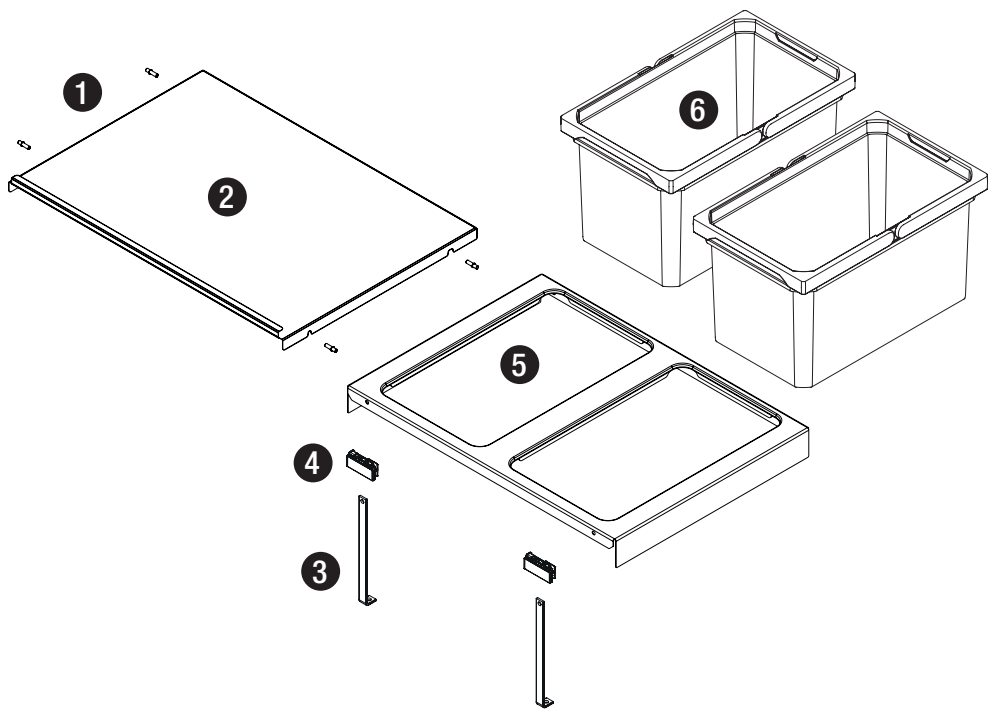


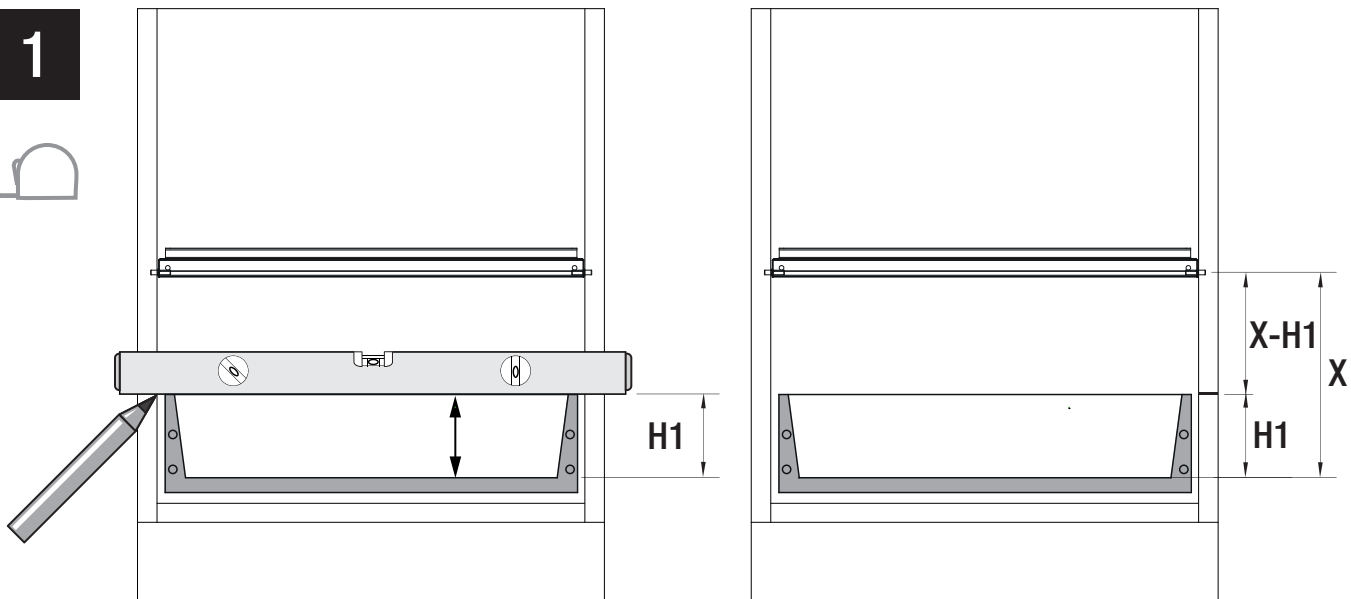
## COX Stand-Up






|        | S min. | H max. |
|--------|--------|--------|
| 216 mm | 250 mm | 144 mm |
| 256 mm | 282 mm | 177 mm |
| 326 mm | 352 mm | 247 mm |

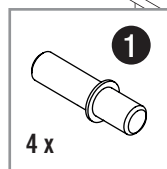
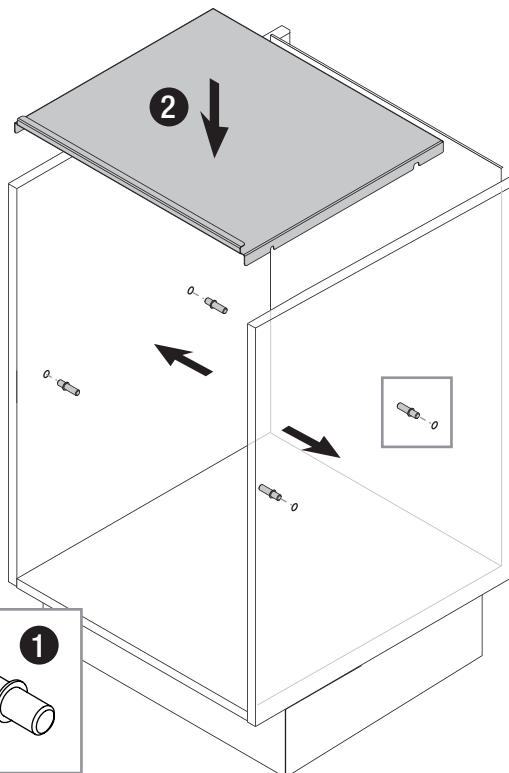
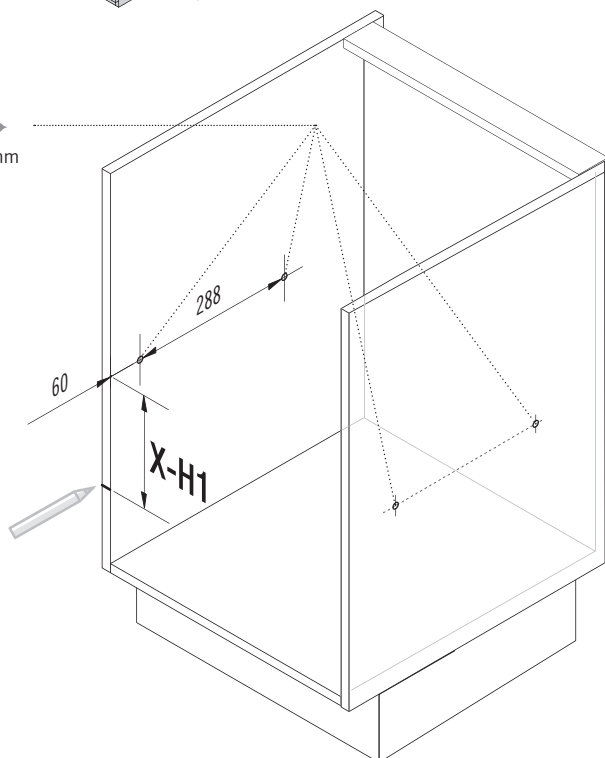
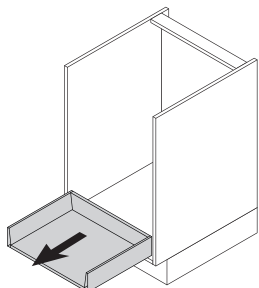


**1**



|          |  |  |  |
|----------|--|--|--|
|          | 216 mm  | 256 mm  | 326 mm  |
| <b>X</b> | 222 mm   | 254 mm   | 324 mm   |

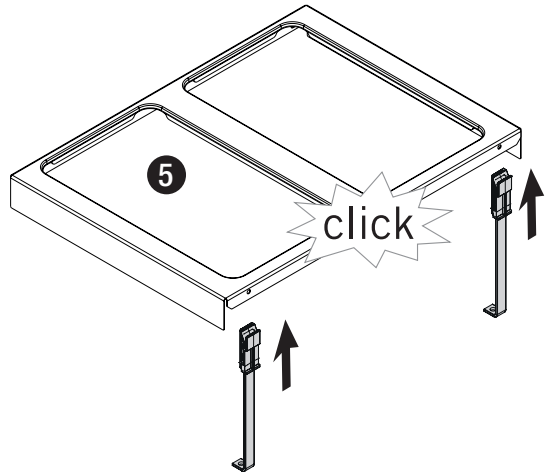
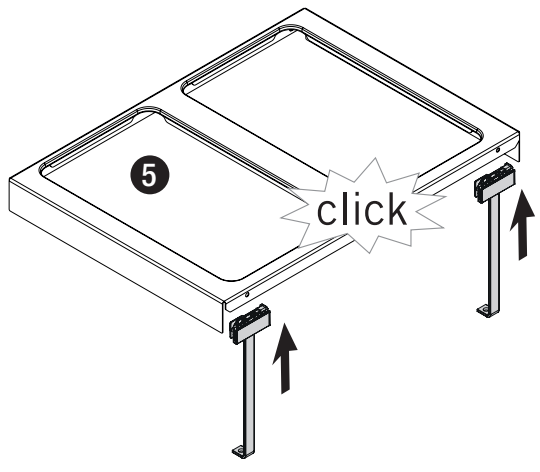
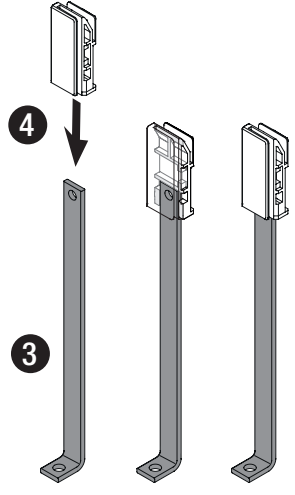
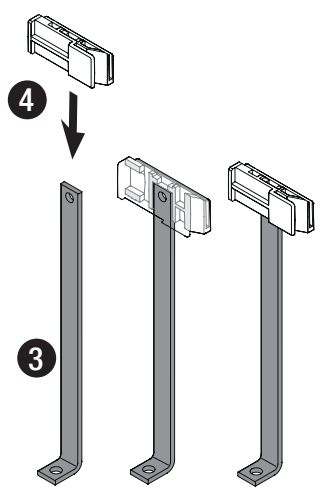
**2**



3



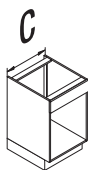
|               |               |               |
|---------------|---------------|---------------|
| <p>216 mm</p> | <p>256 mm</p> | <p>326 mm</p> |
| <p>189 mm</p> | <p>189 mm</p> | <p>291 mm</p> |



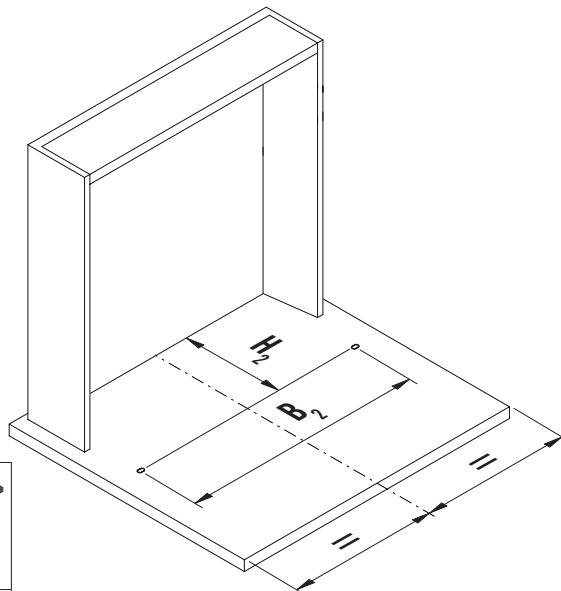
4



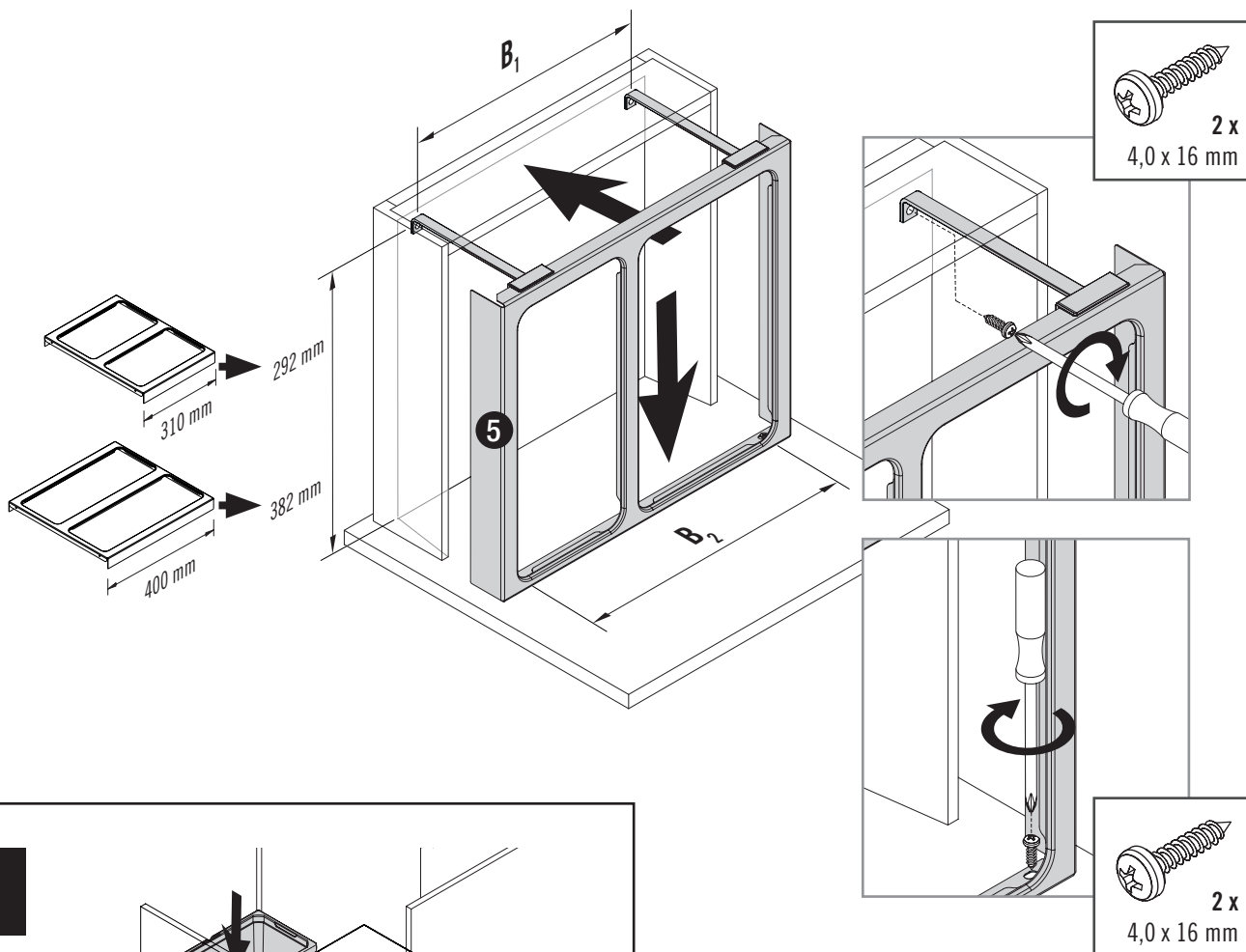
PZ 2



| C     | B <sub>1</sub> | B <sub>2</sub> |
|-------|----------------|----------------|
| C 500 | 332 mm         | 401 mm         |
| C 600 | 432 mm         | 501 mm         |
| C 800 | 632 mm         | 701 mm         |
| C 900 | 732 mm         | 801 mm         |



|                |        |        |        |
|----------------|--------|--------|--------|
|                |        |        |        |
| H <sub>2</sub> | 173 mm | 205 mm | 275 mm |



5

