

WESCO® Piètement de table ATG420

Numéro de produit: 3032257

Configuration: couleur acier inox brossé

Options de configuration

3032257 | couleur acier inox brossé

3032258 | noir mat

- ✓ Piètement de table
 - ✓ Piètement de table
 - ✓ Capacité de charge: 120 kg
- Châssis dans un design actuel.
- profilé pied 100 x 30 mm
 - châssis 720 x 100 x 800 mm (H x L x P)
 - 1 UE = 1 patin

Tous les meubles sont fabriqués en Allemagne en fonction des commandes, selon les souhaits des clients.

Capacité max. de charge: 120 kg (par paire)

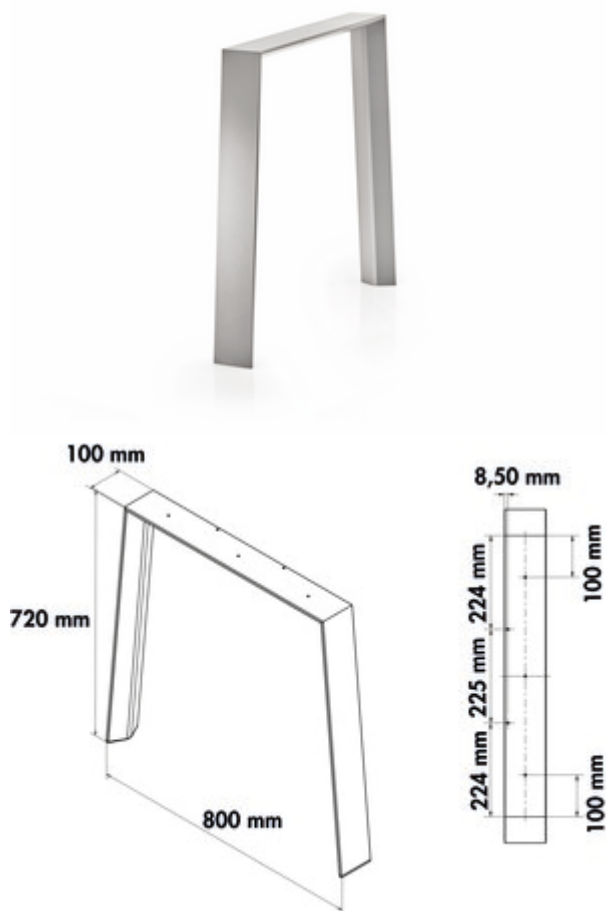
Dimensions max. du plateau de table: 2400 x 1200 mm

L'utilisation de plateaux en verre, céramique et granite n'est pas possible.

Dimensions pour les versions spéciales de châssis (3504999):

min. 250 x 400 mm (H x P)

max. 1100 x 1200 mm (H x P)



[plus d'infos...](#)

Fiche technique

Type d'article	Piètement de table	Dimensions du profil	100 x 30 mm
Marque	WESCO®	Type de structure	Piètement de table
Largeur	100 mm	Préparation pour	Panneau APL
Matériau	aluminium	Dimensions du profil pied/plancher	100 x 30 mm
Remarque	Tous les meubles sont fabriqués en Allemagne en fonction des commandes, selon les souhaits des clients. L'utilisation de plateaux en verre, céramique et granite n'est pas possible. plateau de table non compris dans l'étendue de livraison	Dimensions de la plaque de fixation supérieure	100 x 673 mm
Surface/revêtement	brossé	Largeur en haut	673 mm
Convient pour	tables indépendantes	Largeur en bas	800 mm
Forme	oblique	Max. Dimensions pour le plateau de table	2400 x 1200 mm
Capacité de charge	120 kg	Hauteur sans APL	720 mm
Avec plaque de fixation	Oui		