



Rhodos 4

Numéro de produit: 3023041

Configuration: couleur acier inox, H 170 mm

Options de configuration

3023041 | couleur acier inox, H 170 mm

3023061 | noir mat, H 170 mm

✓ Console

✓ Matériau: aluminium

✓ carré

Console.

— oblique

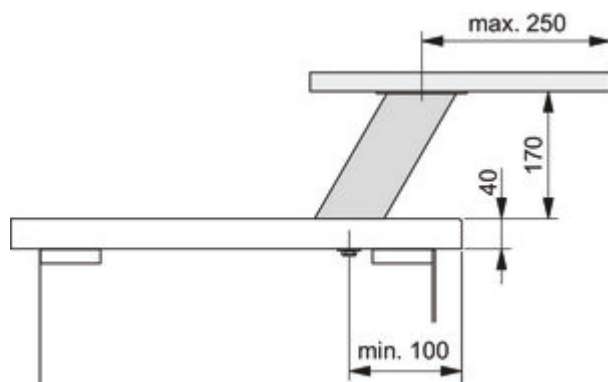
— profilé en aluminium 80 x 80 mm

— avec une prise à contact de protection intégrée

— alimentation 1500 mm, 3 brins, extrémités libres

— raccordement par le plan de travail

— charge max. par paire d'env. 60 kg à charge répartie régulièrement, une distance max. des consoles de 900 mm et un déport max. des plaques de 250 mm



[plus d'infos...](#)

Fiche technique

Type d'article	Console	Convient à l'épaisseur du plan de travail	40 mm
Largeur	80 mm	Version élément de soutien	oblique
Matériau	aluminium	Nombre de prises de courant CEBEC intégrées	1
Forme	carré	Raccordement à travers le plan de travail	Oui
Capacité de charge	charge max. par paire d'env. 60 kg à charge répartie régulièrement, une distance max. des consoles de 900 mm et un déport max. des plaques de 250 mm	Avec plaque de fixation	Oui
Longueur du câble d'alimentation (primaire)	1.500 mm	Dimensions du profil	80 x 80 mm

Croquis coté (PDF)

