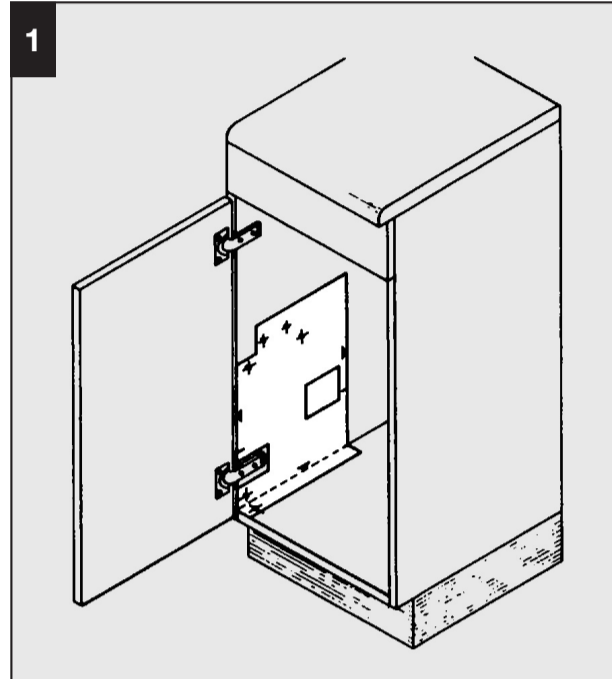


Links angeschlagene Tür  
Left handed door  
Porte avec charnières à gauche

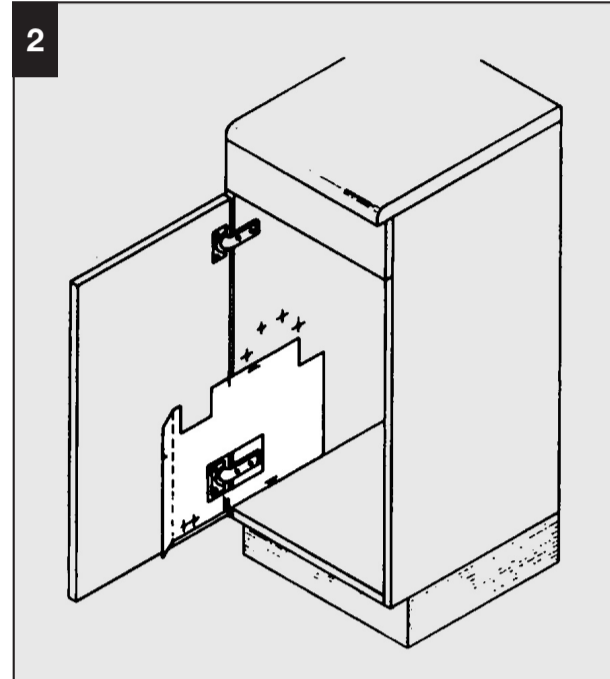
**Montageanleitung für Einbau-Abfallsammler**  
**Fitting instructions for Built-in Waste Bin**  
**Instructions de montage pour Poubelle à encaster**

Inhalt / Capacity / Capacité: 19 + 14 Liter  
Einbaumaße / Inside measurements / Dimensions intérieures:  
Breite / Width / Longueur: 560 mm  
Tiefe / Depth / Largeur: 400 mm  
Höhe / Height / Hauteur: 470/400 mm

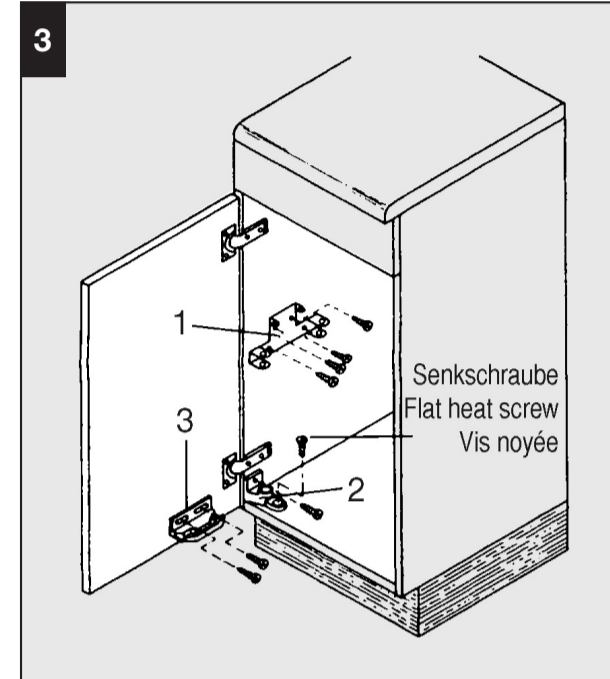
Vorderkante Seitenwand  
Front edge, side panel  
arête avant panneau de côté



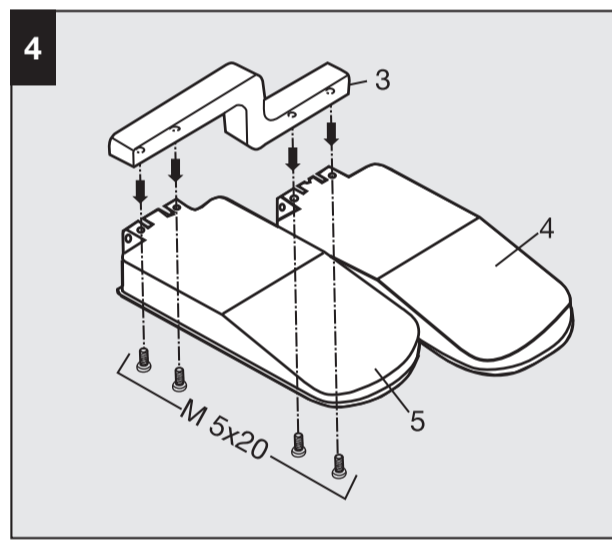
1 Schablone an Seitenwand und Tür anlegen, Befestigungslöcher ankörnern und Ø 2 mm vorbohren.



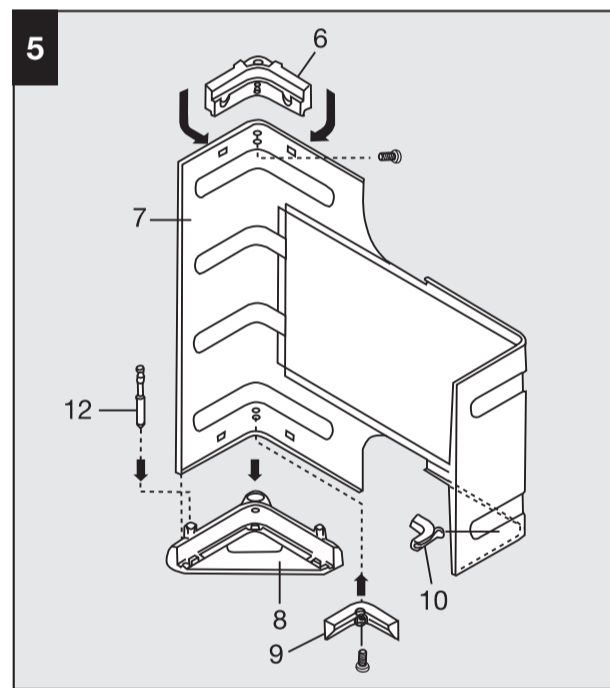
2 Line up template as shown in ill. 1 and 2 score fixing points for brackets and cam guide. Then pre-drill a 2 mm dia. drill bit.



3 Lagerung oben (1), Lagerbock unten (2) und Mitnehmer (3) anschrauben.  
Fasten top (1) and bottom bracket (2) and cam guide (3).  
Visser le support supérieur (1), le support intérieur (2) et le guide d'entraînement (3).



4 Eimerhalter in Lagerblock unten (2) setzen und Lagerbolzen (12) oben einstecken. Deckel (5) zwischen Lagerung oben (1) setzen und Scharnierstift (14) einschieben.



5 Abfallsammler (11) einsetzen. Müllbeutel werden unter die angespitzten Klemmen (13) gesteckt.

Set the insert for bin into the bearing below (2) and set in the bearing bolt (12) above. Set the lid (5) between the top bearing (1) and push in the hinge pin (14).

Set in the Waste Bin (11). Fix plastic bags under the clips (13).

Mettre l'insertion pour la poubelle dans le support inférieur (2) et mettre la cheville de blocage (12) en haut. Mettre le couvercle (5) entre le support supérieur (1) et pousser la cheville de charnière (14).

Placer la poubelle (11). Fixer les sacs en plastique sous les pinces (13).

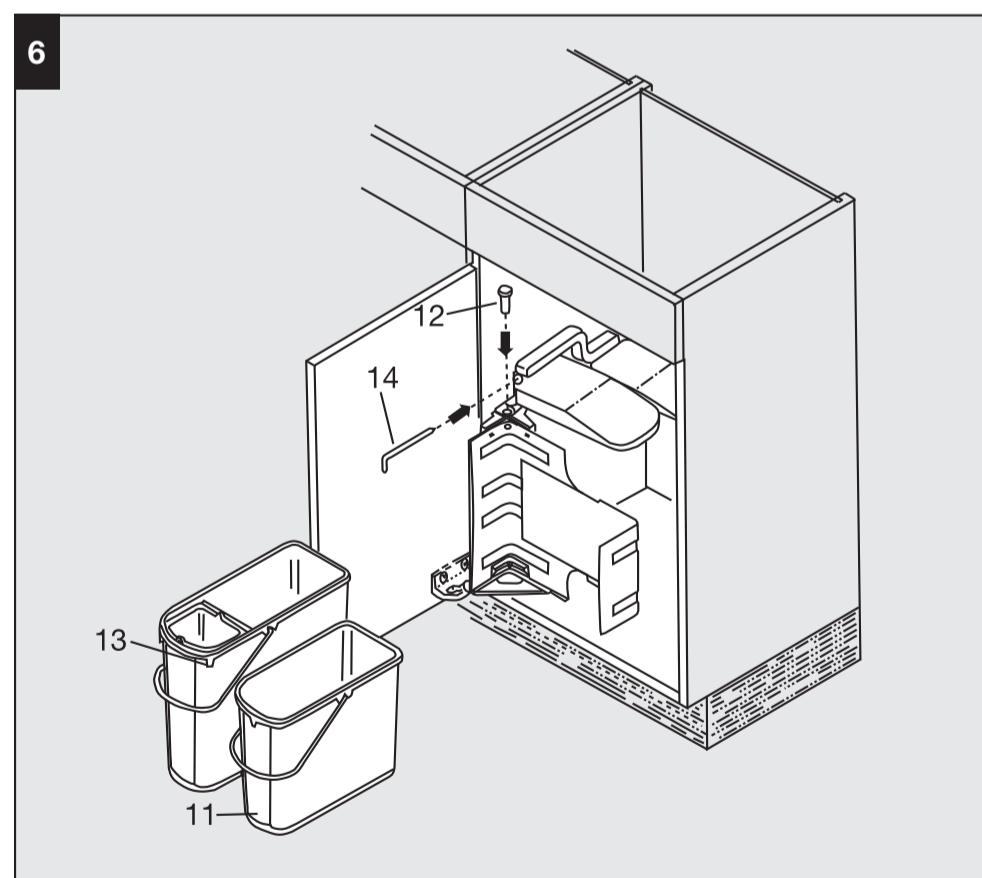
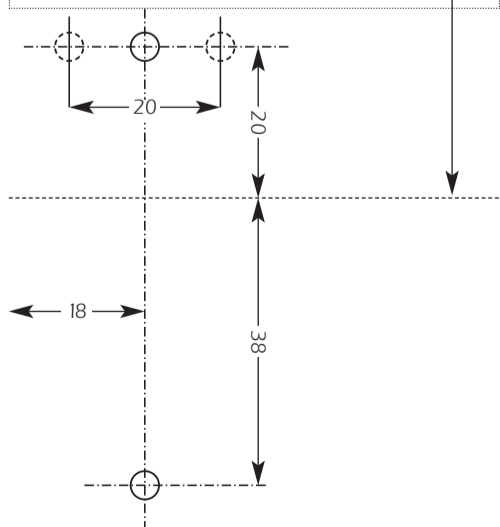
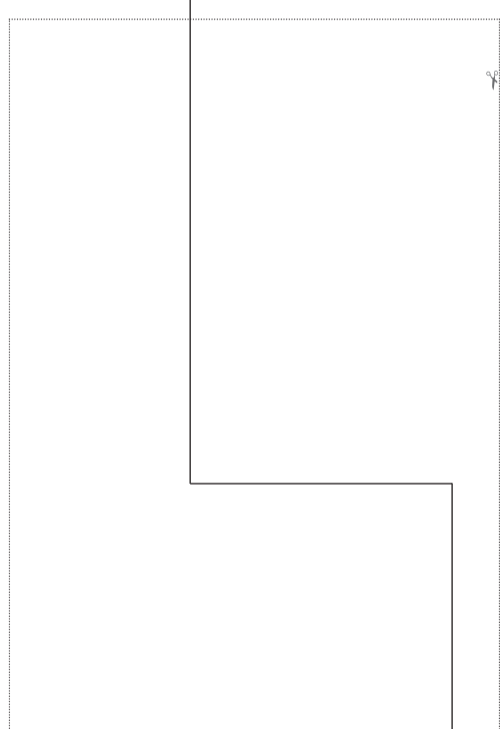
6 Steuerkurve (6) an Eimerhalter (7) rechts mit Spax-Schraube 4 x 15 befestigen. Boden (8) auf Eimerhalter (7) mittels Schraubendreher aufdrücken, Distanzkecke (9) einlegen und mit Spax-Schraube 4 x 15 befestigen. Distanzkecke (10) aufklipsen. Mitnehmerstift (12) eindrücken.

Fix cam (6) at the holding device for bin (7) with self-cutting screw 4 x 15. Press base shelf (8) on the holding device for bin (7) with a screw-driver, insert distance corner (9) and fasten with self-cutting screw 4 x 15. Fasten distance corner (10). Push in cam-follower (12).

Fixer l'épaulement (6) à l'insertion pour la poubelle (7) avec vis pour panneau de particules 4 x 15. Presser le fond (8) sur l'insertion de la poubelle (7) avec tournevis, mettre coin de distance (9) et fixer avec vis pour panneau de particules 4 x 15. Presser coin de distance (10). Pousser la cheville du guide d'entraînement (12).

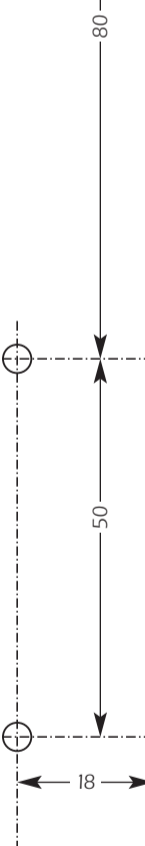
Schrankboden  
Cabinet base shelf  
Fond de l'armoire

Hinterkante Tür  
Rear edge, door  
arête arrière de la porte



Hier knicken  
Break here  
Plier ici

Schrankboden  
Cabinet base shelf  
Fond de l'armoire



IDENT-Nr. MA-0025000

07.08.MD

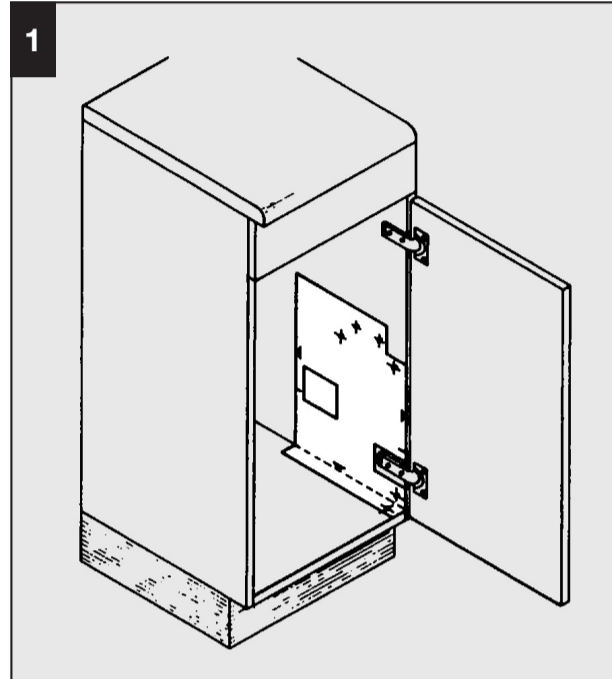
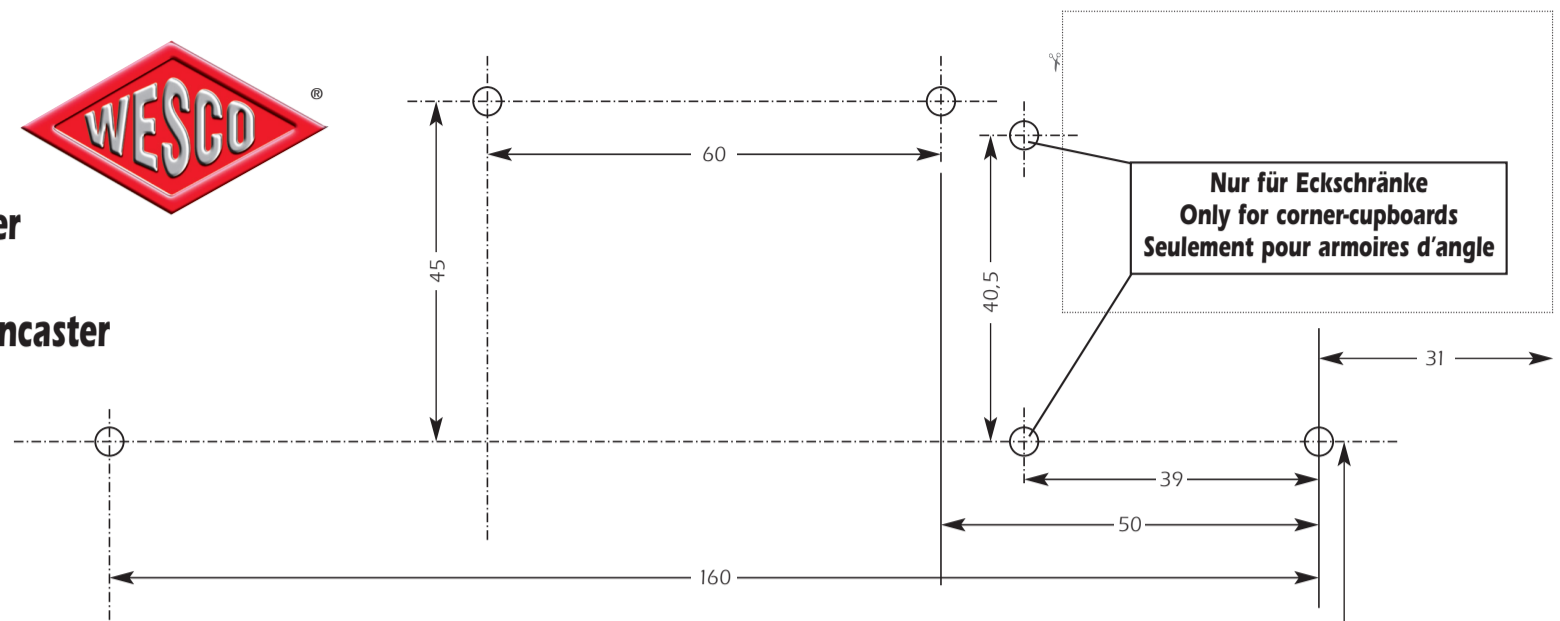




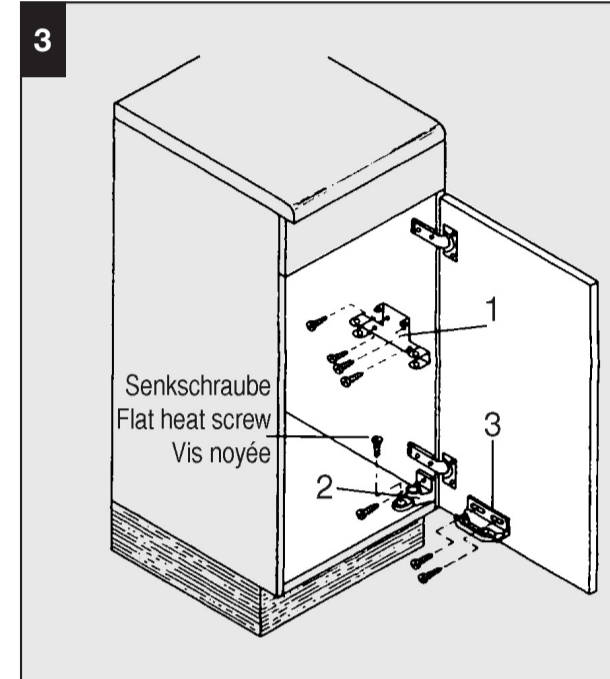
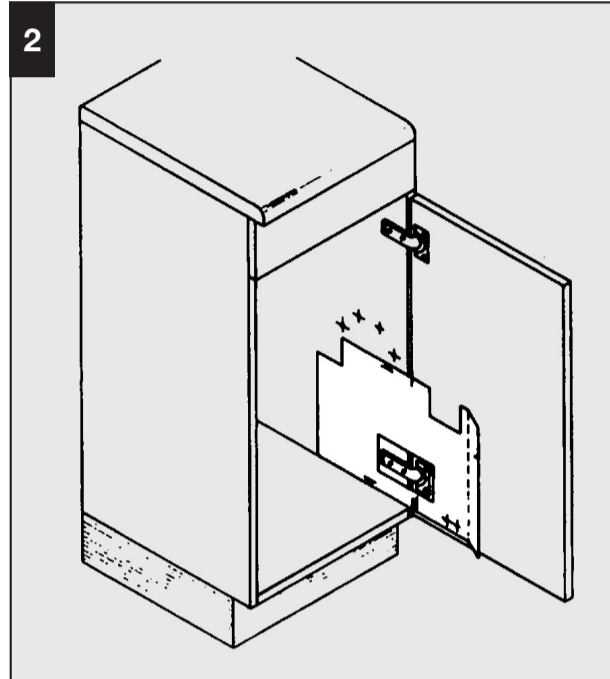
Rechts angeschlagene Tür  
Right handed door  
Porte avec charnières à droite

**Montageanleitung für Einbau-Abfallsammler**  
**Fitting instructions for Built-in Waste Bin**  
**Instructions de montage pour Poubelle à encaster**

Inhalt / Capacity / Capacité: 19 + 14 Liter)  
Einbaumaße / Inside measurements / Dimensions intérieures:  
Breite / Width / Longueur: 560 mm  
Tiefe / Depth / Largeur: 400 mm  
Höhe / Height / Hauteur: 470/400 mm



Schrankboden  
Cabinet base shelf  
Fond de l'armoire



Senkschraube  
Flat heat screw  
Vis noyée

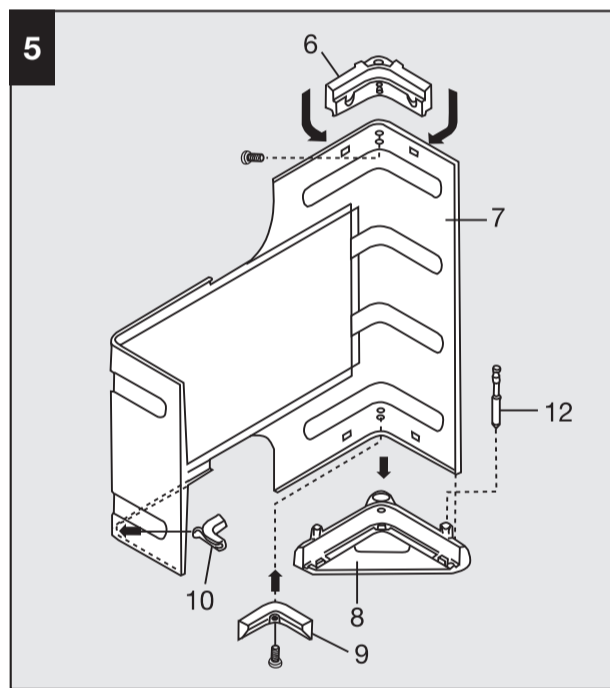
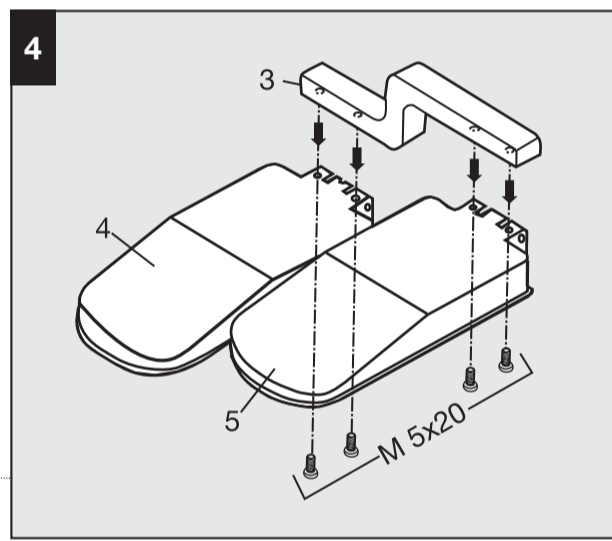
Vorderkante Seitenwand  
front edge, side panel  
arête avant panneau de côté

Schablone an Seitenwand und Tür anlegen, Befestigungslöcher ankörnern und Ø 2 mm vorbohren.

Line up template as shown in ill. 1 and 2 score fixing points for brackets and cam guide. Then pre-drill a 2 mm dia. drill bit.

Mette le patron au panneau de côté et à la porte, pointer les trous et forer préalablement Ø 2 mm.

Lagerung oben (1), Lagerbock unten (2) und Mitnehmer (3) anschrauben.  
Fasten top (1) and bottom bracket (2) and cam guide (3).  
Visser le support supérieur (1), le support intérieur (2) et le guide d'entraînement (3).



Steuerkurve (6) an Eimerhalter (7) rechts mit Spax-Schraube 4 x 15 befestigen. Boden (8) auf Eimerhalter (7) mittels Schraubendreher aufdrücken, Distanzcke (9) einlegen und mit Spax-Schraube 4 x 15 befestigen. Distanzcke (10) aufklipsen. Mitnehmerstift (12) eindrücken.

Fix cam (6) at the holding device for bin (7) with self-cutting screw 4 x 15. Press base shelf (8) on the holding device for bin (7) with a screw-driver, insert distance corner (9) and fasten with self-cutting screw 4 x 15. Fasten distance corner (10). Push in cam-follower (12).

Fixer l'épaulement (6) à l'insertion pour la poubelle (7) avec vis pour panneau de particules 4 x 15. Presser le fond (8) sur l'insertion de la poubelle (7) avec tournevis, mettre coin de distance (9) et fixer avec vis pour panneau de particules 4 x 15. Presser coin de distance (10). Pousser la cheville du guide d'entraînement (12).

Eimerhalter in Lagerblock unten (2) setzen und Lagerbolzen (12) oben einstecken. Deckel (5) zwischen Lagerung oben (1) setzen und Scharnierstift (14) einschieben.

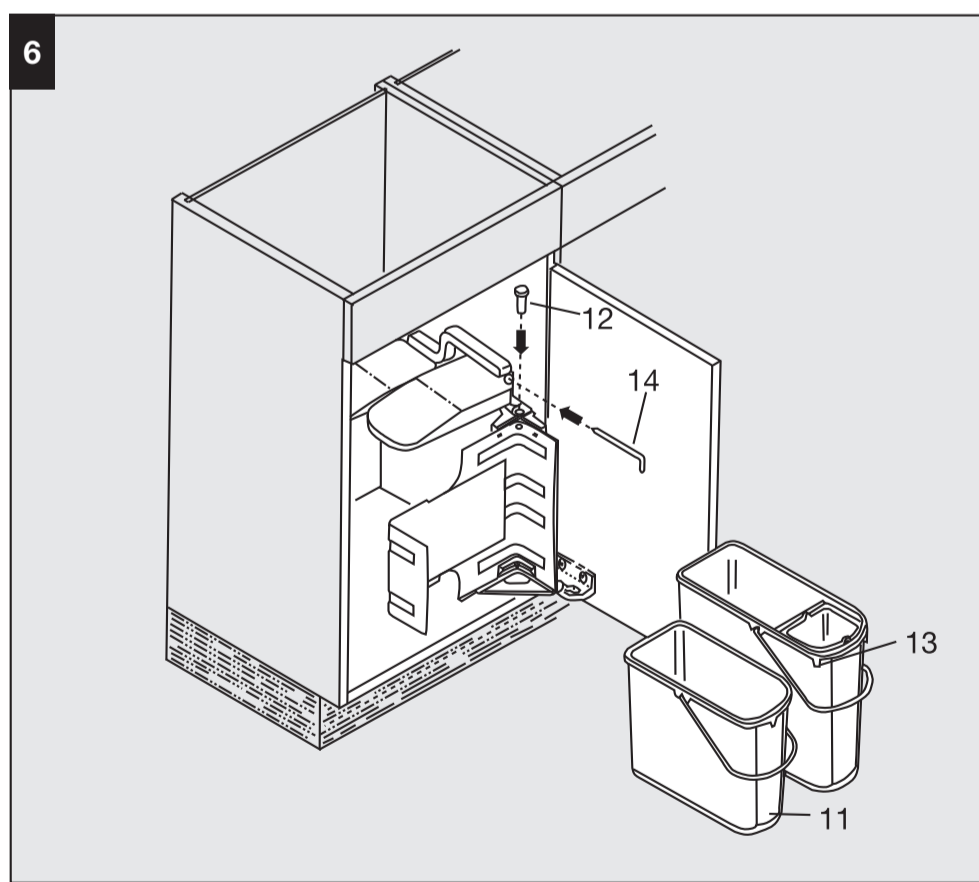
Abfallsammler (11) einsetzen. Müllbeutel werden unter die angespitzten Klemmen (13) gesteckt.

Set the insert for bin into the bearing below (2) and set in the bearing bolt (12) above. Set the lid (5) between the top bearing (1) and push in the hinge pin (14).

Set in the Waste Bin (11). Fix plastic bags under the clips (13).

Mette l'insertion pour la poubelle dans le support inférieur (2) et mette la cheville de blocage (12) en haut. Mettre le couvercle (5) entre le support supérieur (1) et pousser la cheville de charnière (14).

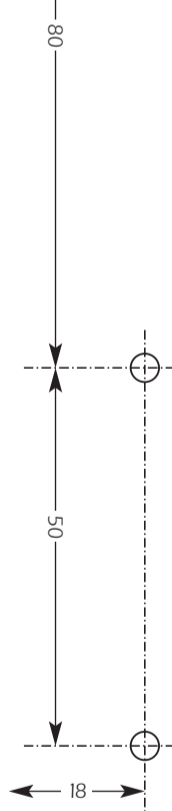
Placer la poubelle (11). Fixer les sacs en plastique sous les pinces (13).



Hier knicken  
Break here  
Plier ici

Schrankboden  
Cabinet base shelf  
Fond de l'armoire

Hinterkante Tür  
Rear edge, door  
arête arrière de la porte



365

