



Kludi Mix 1

Numéro de produit: 5023134

Configuration: chrome, haute pression

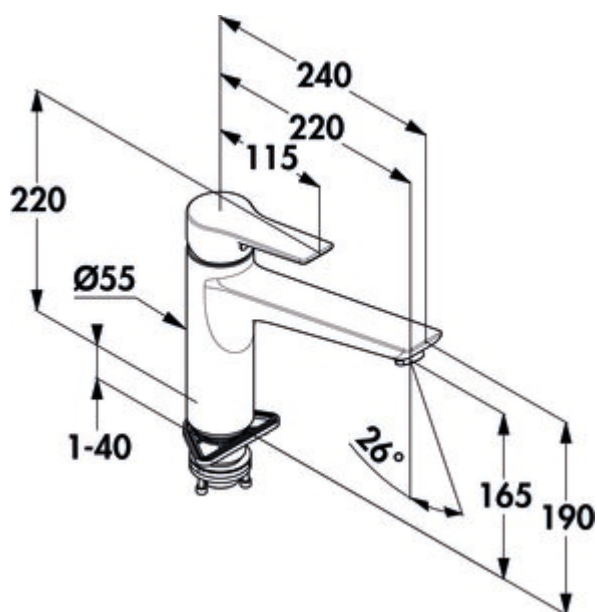
Options de configuration

5023134 | chrome, haute pression

- ✓ Robinetterie d'évier
- ✓ haute pression
- ✓ à tête pivotante

Mitigeur à bec unique. À tête pivotante, manette fermée et cartouche céramique avec limitation d'eau chaude garantissent.

- plage de pivotement 360°
- forage Ø 35 mm
- y compris les tuyaux de raccordement DO-IT



[plus d'infos...](#)

Fiche technique

Type d'article	Robinetterie d'évier	Plage de pivotement de la sortie	360°
Marque	Kludi	Type de robinetterie	Mitigeur à bec unique
Nombre de poignées	1	Pression de service	haute pression
Hauteur de montage totale	220 mm	Largeur	55 mm
Portée	220 mm	Montage/fixation	y compris les tuyaux de raccordement DO-IT
Sortie	à tête pivotante	Nombre de trous de robinetterie	1
Hauteur d'écoulement	165 mm	Limiteur de température/protection contre les brûlures	limitation d'eau chaude garantissent
Mode d'emploi	Levier	Régulateur de jet anticalcaire	Oui
Diamètre de perçage	35 mm	Angle d'inclinaison du régulateur de jet	26 °
Griffposition	en haut	Épaisseur du plan de travail	40 mm
Longueur du levier	115 mm	Débit à 3 bar (froid)	12 l/min
Cartouche avec disques d'étanchéité en céramique	Oui		

