

## PRIME flow COMPAIR® Tower

Numéro de produit: 4043069

Configuration: acier inox

### Options de configuration

4043069 | acier inox

#### ✓ Tour de ventilation

 Sortie de l'air en **acier inoxydable**, THERMOBOX et écoulement de condensat **inclus**.

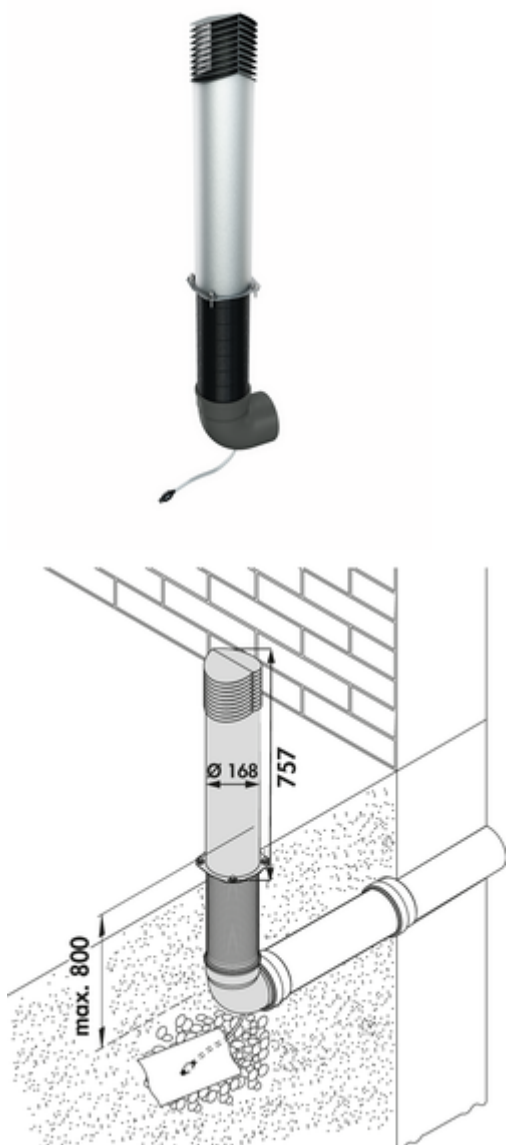
Adapté pour le montage sur le mur de la maison ou de façon autonome dans le jardin.

Il faut disposer d'une traversée murale dans le bâtiment (KG 160 avec manchon situé à l'extérieur).

— profondeur jusqu'à max. 800 mm en-dessous de la couche végétale

— dimensions du Tower H 757 mm x Ø 168 mm

— Certifié Blower Door (Pression nécessaire pour l'ouverture &gt; 65 Pa)


[plus d'infos...](#)

### Fiche technique

Type d'article	Tour de ventilation	Profondeur d'encastrement	800 mm
Marque	PRIME flow	Composé de	THERMOBOX et écoulement de condensat inclus
Hauteur	757 mm	Diamètre intérieur	168 mm
Largeur	168 mm	Dimension du système	150
Matériau	acier inox	Forme de raccordement	rond
Montage/fixation	Adapté pour le montage sur le mur de la maison ou de façon autonome dans le jardin	Système de ventilation	COMPAIR PRIME flow®
Remarque	Il faut disposer d'une traversée murale dans le bâtiment (KG 160 avec manchon situé à l'extérieur)	Pression d'ouverture	> 65 Pa
Certification	inoxydable	Autres pièces	THERMOBOX

