



Nava 3

Numéro de produit: 1041063

Configuration: lot (bac et robinetterie Drive 1)

Options de configuration

1015042 | acier inox

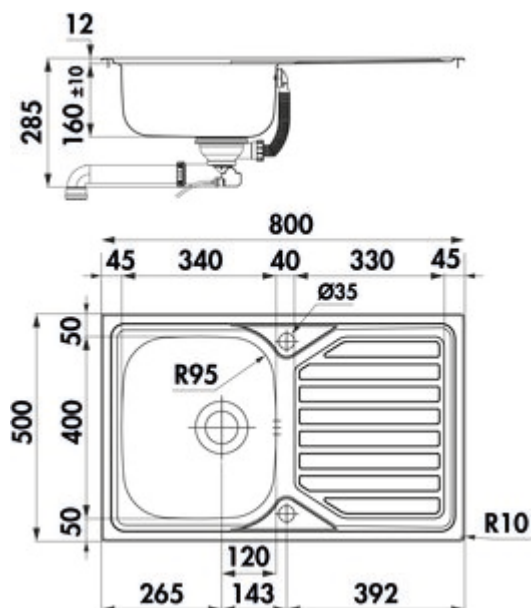
1041063 | lot (bac et robinetterie Drive 1)

- ✓ Evier encastrable
- ✓ Garniture excentrique
- ✓ soupape à tamis 3½"

Évier encastrable. Avec surface d'égouttement, réversible. Soupape à tamis 3½", robinetterie à excentrique rotatif.

— adapté pour plans de travail d'une épaisseur de 17 mm à 40 mm

— dimensions de découpe env. 780 x 480 mm


[plus d'infos...](#)

Fiche technique

Type d'article	Evier	Débordement	Trop-plein dans le bassin principal
Hauteur	285 mm	Excentrique	Garniture excentrique
Largeur	800 mm	Largeur de l'armoire	450 mm
Matériau	acier inox	Dimension de découpe	env. 780 x 480 mm
Ventilart	soupape à tamis 3½"		

Accessoires

1015013 Plaque à découper en verre, noir, 485 x 300 mm

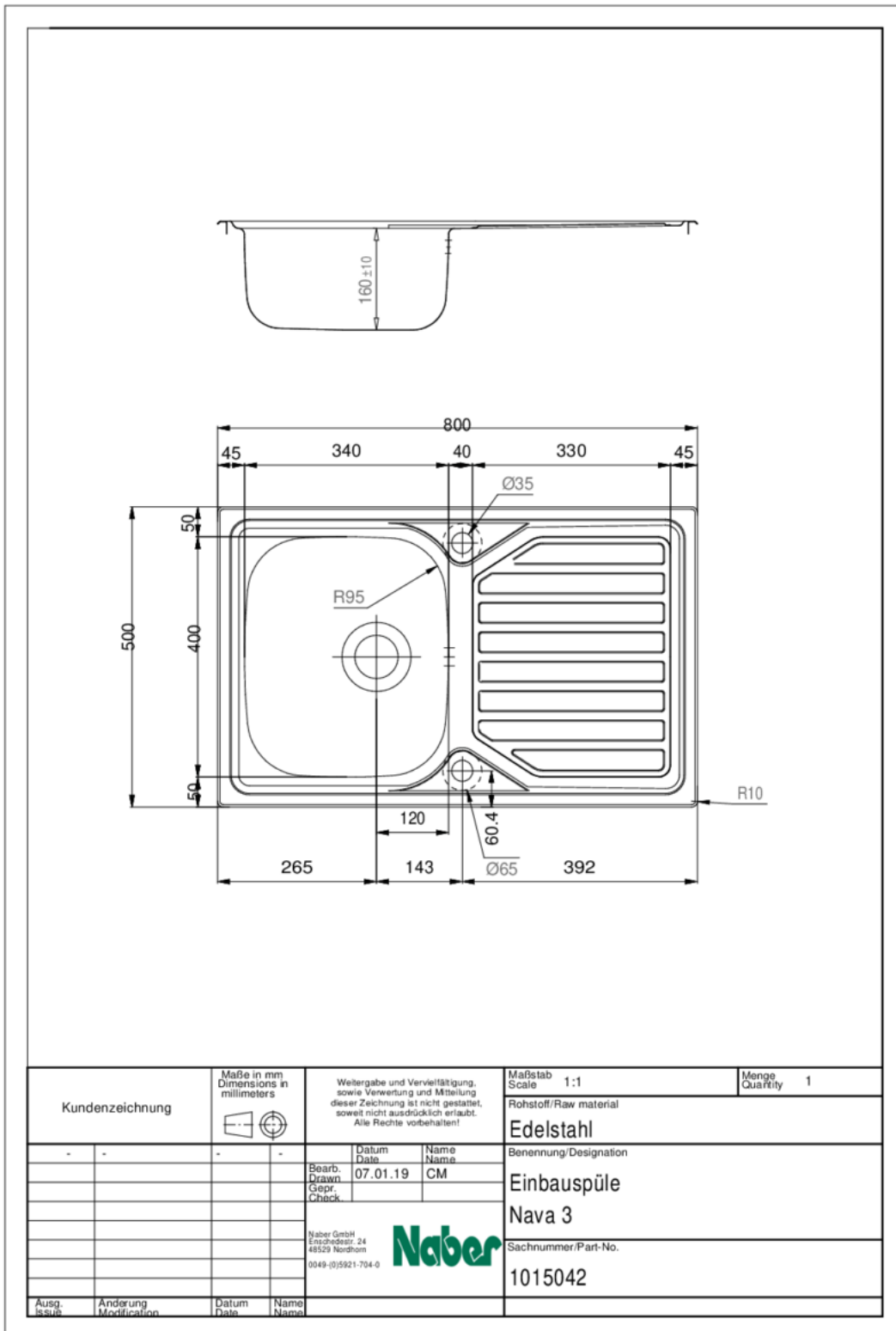
Pièces détachées

1010050 Robinetterie excentr. rota., Robinetterie d'écoulement, soupape à tamis 3½", pour Nava 1–3

Recommandations

5011060	Drive 1, Robinetterie d'évier, chrome, haute pression
1111141	Système d'entretien pour acier inox, Nettoyant,
1111142	Nettoyant acier inox Utral, Nettoyant, 250 ml
1111143	Produit d'entretien acier inox Edelglanz, Nettoyant, 250 ml

Croquis coté (PDF)



Dimensions de montage (PDF)

