

## T-UR-ST 125 Umlenkstück 90°

Produktnummer: 4021012

Konfiguration: weiß

### Konfigurationsoptionen

4021012 | weiß

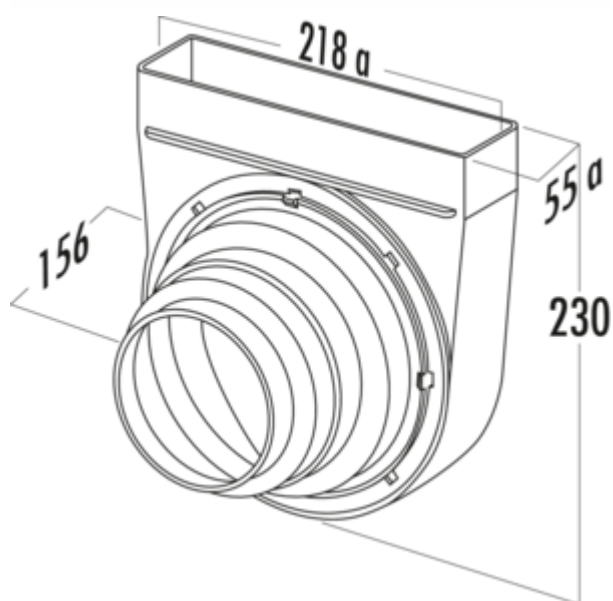
- ✓ Verbindungselement
- ✓ Stecksystem zum nachträglichen Verkleben

Mit integriertem Stufenring.

Für 100er, 120er, 125er und 150er Rohr-/Schlauchanschluss.

— Stutzen-Ø 100, 120, 125, 150 mm

— Stutzentiefe 20 mm pro Größe für sichere Rohr-/Schlauchmontage



[weitere Infos...](#)

### Technische Daten

Artikeltyp	Verbindungselement	Stutzentiefe	20 mm
Montage/Befestigung	Stecksystem zum nachträglichen Verkleben	Rohrstutzenmaß	Schlauch-/Rohrstutzen-Ø 125 mm
Weiteres	mit integriertem Stufenring	Systemmaß	125
geeignet für	für 100er, 120er, 125er und 150er Rohr-/Schlauchanschluss	Anschlussform	rund
Form	rund	Lüftungssystem	COMPAIR top