

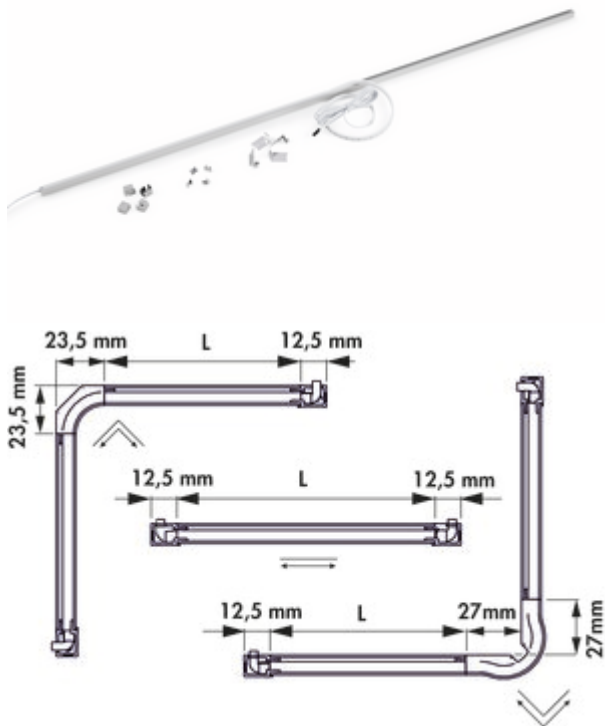
Andy LED à changement de couleur

Numéro de produit: 7063400

Configuration: L 1000 mm, couleur acier inox

Options de configuration

- 7063400 | L 1000 mm, couleur acier inox
- 7063401 | L 1000 mm, noir
- 7063402 | L 2000 mm, couleur acier inox
- 7063403 | L 2000 mm, noir
- 7063415 | L 2600 mm, noir
- 7063418 | L 2600 mm, couleur acier inox



- ✓ Éclairage pour poignée
- ✓ 2700 K blanc chaud à 6500 K blanc froid
- ✓ droit

Éclairage des poignées : Boîtier en aluminium avec coins en plastique. Bande LED coulée dans du silicone, non autocollante, raccourcissable tous les 21 mm. Éclairage sans points LED visibles, y compris les clips de fixation pour les poignées.

Luminaire individuel

- 6,5 watts par mètre, 12 V
- réglage en continu de la couleur de la lumière de 2700 K blanc chaud à 6500 K blanc froid
- max. 80 lumens/watt à 6500 K blanc froid
- bande LED, alimentation des deux côtés
- 2000 mm câble d'alimentation des deux côtés
- y compris 4 caches d'extrémité (2 x à gauche, 2 x à droite)
- y compris 8 clips (2 x 4 unités)

Ce produit contient une source lumineuse de classe d'efficacité énergétique G.


[plus d'infos...](#)

Fiche technique

Type d'article	Luminaire	Raccordement	Des deux côtés
Largeur	1.000 mm	Matériau du boîtier	aluminium
Classe d'efficacité énergétique	G	Champ lumineux homogène sans points LED visibles	Oui
Certification	CE Caractère MM Signe F	Possibilité de raccourcissement	raccourcissables tous les 21 mm
Forme	droit	Longueur du câble d'alimentation (primaire)	2.000 mm
Type de lampe	LED	Type de luminaire	Éclairage pour poignée
Température de couleur	2700 K blanc chaud à 6500 K blanc froid	Puissance par mètre	6,5 watts/mètre
Température de couleur réglable	en continu	Autres pièces	compris clips de fixation compris 4 caches d'extrémité incl. 8 clips (2 x 4 pièces)
Efficacité lumineuse	max. 80 lumens/watt pour 6500 K blanc froid		

Accessoires

7063412	Andy Profilé en aluminium, Accessoire, L 2600 mm, couleur acier inox
7063413	Andy Profilé en aluminium, Accessoire, L 2600 mm, noir
7063414	Andy colour change LED strip, Accessoire, L 2600 mm, 16 W/12 V
7063408	Andy colour change LED strip, Accessoire, L 2000 mm, 13 W/12 V
7063410	Caches d'extrémité Andy, Accessoire, couleur acier inox
7063411	Caches d'extrémité Andy, Accessoire, noir
7063406	Coins intérieurs Andy, Accessoire, couleur acier inox
7063407	Coins intérieurs Andy, Accessoire, noir
7063404	Angle extérieur Andy, Accessoire, couleur acier inox
7063405	Angle extérieur Andy, Accessoire, noir
7061403	MEC Driver LED convertisseur, 60/72 W, 12/24 V
7061426	MEC Driver LED Module 1 canal radio/ZigBee, Accessoire, 12 V
7061428	MEC Driver LED Module 4 canaux radio/ZigBee, Accessoire, 12 V
7061431	MEC Driver LED Télécommande 1+4 canaux ZigBee, blanc
7063409	Andy clips de fixation, Accessoire,