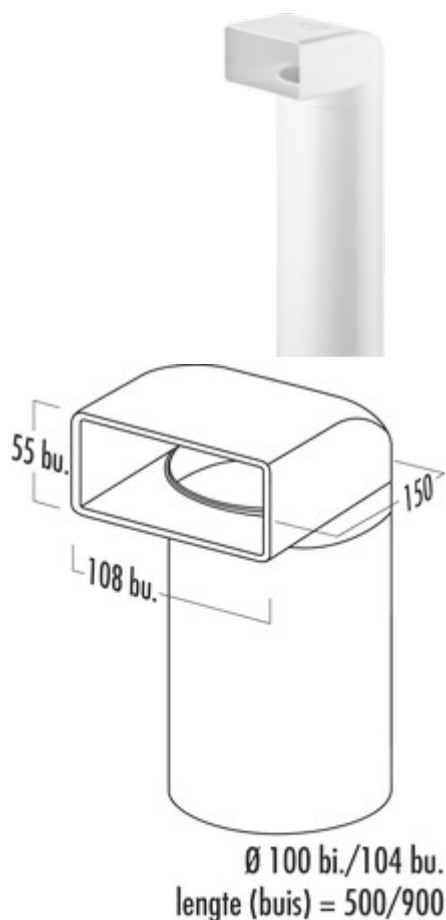


N-UR 100 omkeerstuk 90° met ronde buis

Productnummer: 4011014
 Configuratie: L 500 mm, wit

Configuratie-opties

4011014 | L 500 mm, wit
 4011015 | L 900 mm, wit



- ✓ Verbindingselement
- ✓ Insteeksysteem voor verlijming achteraf

Met luchtleschoepen en ronde buis.

Om de optimale stromingscapaciteit te bereiken, gebruikt u absoluut de omkeerstukken met ronde buis.

Gebriikt u alleen in onoverkomelijke gevallen, indien er technisch geen andere mogelijkheid bestaat, de omkeerstukken met slang (N-URX).

[meer info...](#)

Technische gegevens

Type artikel	Verbindingselement	Vorm	hoekig
Hoogte	55 mm	Diameter aansluiting	100 mm
Breed	500 mm	Systeemdimensie	100
Monteren/bevestigen	Insteeksysteem voor verlijming achteraf	Uitgangsaandrijving	rond
Opmerking	Om de optimale stromingscapaciteit te bereiken, dient u absoluut de omkeerstukken met ronde buis te gebruiken gebruikt u alleen in onoverkomelijke gevallen, indien er technisch geen andere mogelijkheid bestaat, de omkeerstukken met slang (N-URX)	Ventilatiesysteem	COMPAIR norm