

## PRIME flow Presa grille de ventilation

Numéro de produit: 4041018

Configuration: H 150 mm, section de ventilation env. 272 cm<sup>2</sup>/m, coul. acier inox anodisé



### Options de configuration

4041016 | H 100 mm, section de ventilation env. 163,2 cm<sup>2</sup>/m, coul. acier inox anodisé

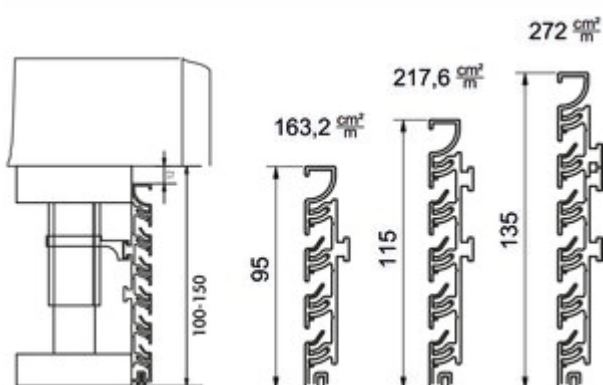
4041017 | H 130 mm, section de ventilation env. 217,6 cm<sup>2</sup>/m, coul. acier inox anodisé

4041018 | H 150 mm, section de ventilation env. 272 cm<sup>2</sup>/m, coul. acier inox anodisé

4041216 | H 100 mm, section de ventilation env. 163,2 cm<sup>2</sup>/m, noir mat

4041217 | H 130 mm, section de ventilation env. 217,6 cm<sup>2</sup>/m, noir mat

4041218 | H 150 mm, section de ventilation env. 272 cm<sup>2</sup>/m, noir mat



✓ Grille d'aération

✓ montage en saillie

La grille à lamelles en aluminium.

— longueur 2400 mm

— LED Flexstripes de 10 mm utilisables dans la lamelle supérieure du profilé

— raccourcissable en longueur et en hauteur

— avec 8 clips de montage

[plus d'infos...](#)

### Fiche technique

Type d'article	Grille d'aération	Surface/revêtement	anodisé
Marque	PRIME flow	Caractéristiques	raccourcissable
Garantie	Garantie Naber de 2 ans (hors pièces d'usure), les conditions générales de garantie de la société Naber GmbH s'appliquent.	Forme	angulaire
Largeur	2.400 mm	Dimension du système	150
Matériau	aluminium	Système de ventilation	COMPAIR PRIME flow®
Montage/fixation	montage en saillie	Section de ventilation env.	272 cm <sup>2</sup>

### Accessoires

4041021	Panneaux d'angle pour socles, Panneaux d'angle, H 150 mm, couleur acier inox
4041020	Panneaux d'angle pour socles, Panneaux d'angle, H 130 mm, couleur acier inox
4041019	Panneaux d'angle pour socles, Panneaux d'angle, H 100 mm, couleur acier inox
4041219	Panneaux d'angle pour socles, Panneaux d'angle, H 100 mm, noir mat
4041220	Panneaux d'angle pour socles, Panneaux d'angle, H 130 mm, noir mat
4041221	Panneaux d'angle pour socles, Panneaux d'angle, H 150 mm, noir mat