

Type 40

Productnummer: 3021097

Configuratie: roestvrij staal, H 185 mm, buis-Ø 35 mm

Configuratie-opties

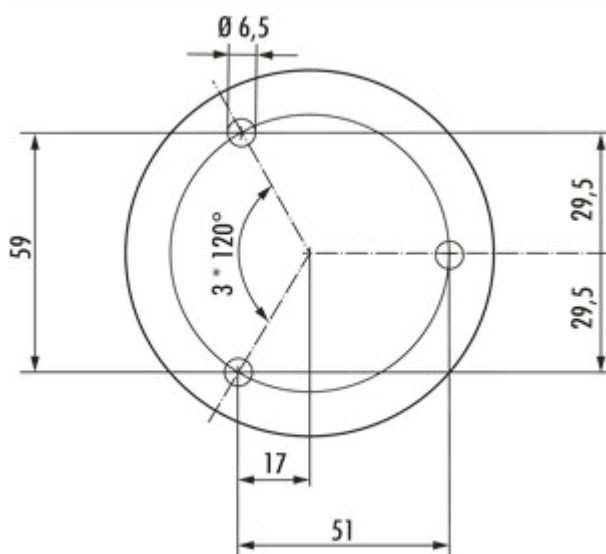
3021097 | roestvrij staal, H 185 mm, buis-Ø 35 mm

- ✓ Console
- ✓ Materiaal: roestvrij staal
- ✓ rond

Console.

— max. belasting per paar van ca. 40 kg bij gelijkmatig verdeelde last, een max. afstand van de consoles van 900 mm en een max. uitsteken van de platen met 250 mm

Bij gebruikmaking van de glazen adapterschijf (3021056) dient de verlijming door een glazenmaker uitgevoerd te worden.


[meer info...](#)

Technische gegevens

Type artikel	Console	Draagkracht	max. belasting per paar van ca. 40 kg bij gelijkmatig verdeelde last, een max. afstand van de consoles van 900 mm en een max. uitsteken van de platen met 250 mm
Garantie	2 jaar Naber-garantie (behalve op slijtageonderdelen), de algemene garantievoorwaarden van Naber GmbH zijn van toepassing.	Diameter lageroppervlak	90 mm
Breed	230 mm	Versie ondersteuningselement	schuin
Materiaal	roestvrij staal	Buisafmeting	Ø 35 mm
Opmerking	Bij gebruik van een glasadapterschijf (3021056) dient de verlijming door een glazenmaker te gebeuren.	Hellingshoek	45°
Vorm	rond		

Accessoires

3021056	Glasadapterschijf, Toebehoren, roestvrij staal, Ø 90 mm
---------	---

Maatschets (PDF)

