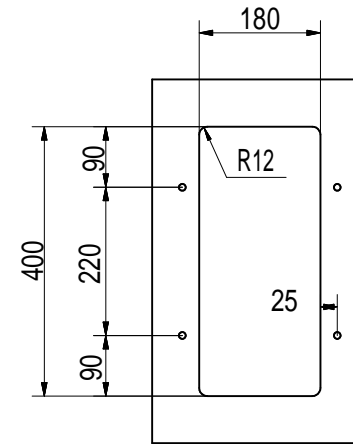
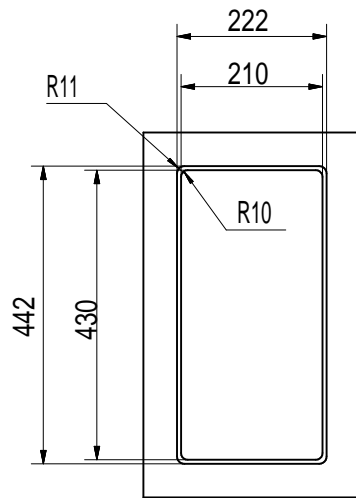


Einbauspüle

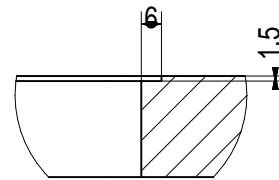


Unterbauspüle

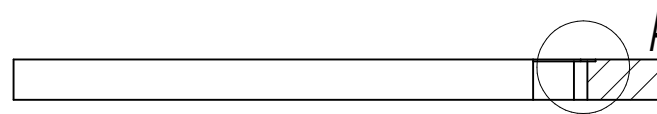
Befestigungsbohrungen an der Unterseite  
4 Bohrungslöcher  $\varnothing$  10 mm, Tiefe 15 mm



Flächenbündiger Einbau



Detail 1:2



Kundenzeichnung		Maße in mm Dimensions in millimeters	Weitergabe und Vervielfältigung, sowie Verwertung und Mitteilung dieser Zeichnung ist nicht gestattet, soweit nicht ausdrücklich erlaubt. Alle Rechte vorbehalten!		Maßstab Scale 1:1	Menge Quantity 1
-		-		Datum Date 22.02.21	Benennung/Designation	
-		-		Bearb. Drawn 22.02.21	Einbaumaße	
-		-		Gepr. Check CM	Einbau-/Unterbauspüle	
-		-		Corno Piu PFU1		
-		-		Sachnummer/Part-No.		
-		-		1013125		
Ausg. Issuè	Änderung Modification	Datum Date	Name Name			



Naber GmbH  
Enscheldestr. 24  
46229 Northorn  
0049-(0)5821-704-0