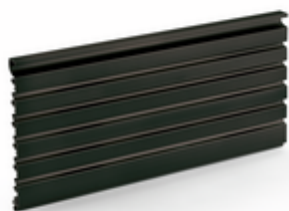


## PRIME flow Presa verluchttingsrooster

Productnummer: 4041218

Configuratie: H 150 mm, ventilatiedoorsnede ca. 272 cm<sup>2</sup>/m, zwart mat



### Configuratie-opties

4041016 | H 100 mm, ventilatiedoorsnede ca. 163,2 cm<sup>2</sup>/m, roestvrij staalkl. geanodiseerd

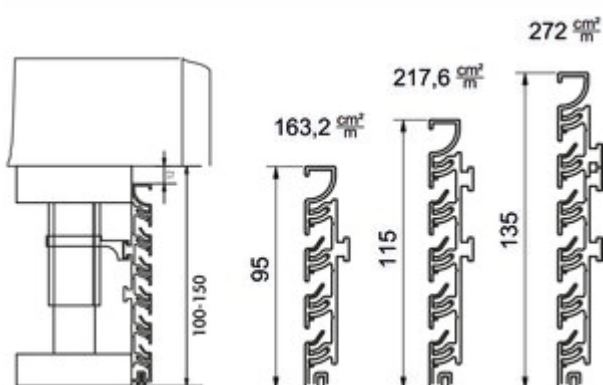
4041017 | H 130 mm, ventilatiedoorsnede ca. 217,6 cm<sup>2</sup>/m, roestvrij staalkl. geanodiseerd

4041018 | H 150 mm, ventilatiedoorsnede ca. 272 cm<sup>2</sup>/m, roestvrij staalkl. geanodiseerd

4041216 | H 100 mm, ventilatiedoorsnede ca. 163,2 cm<sup>2</sup>/m, zwart mat

4041217 | H 130 mm, ventilatiedoorsnede ca. 217,6 cm<sup>2</sup>/m, zwart mat

4041218 | H 150 mm, ventilatiedoorsnede ca. 272 cm<sup>2</sup>/m, zwart mat



✓ Verluchttingsrooster

✓ opbouwmontage

Aluminium lamellenrooster.

— lengte 2400 mm

— 10 mm LED Flexstripes in de bovenste profiellamel inzetbaar

— inkortbaar in lengte en hoogte

— incl. 8 montageklemmen

[meer info...](#)

### Technische gegevens

Type artikel	Verluchttingsrooster	Eigenschappen	inkortbaar
Merk	PRIME flow	Vorm	hoekig
Garantie	2 jaar Naber-garantie (behalve op slijtageonderdelen), de algemene garantievoorwaarden van Naber GmbH zijn van toepassing.	Systeemdimensie	150
Breed	2.400 mm	Ventilatiesysteem	COMPAIR PRIME flow®
Materiaal	aluminium	Ventilatiedoorsnede ca.	272 cm <sup>2</sup>
Monteren/bevestigen	opbouwmontage		

### Accessoires

4041021	Plint-hoekpanelen, Hoekpaneel, H 150 mm, roestvrij staalkleurig
4041020	Plint-hoekpanelen, Hoekpaneel, H 130 mm, roestvrij staalkleurig
4041019	Plint-hoekpanelen, Hoekpaneel, H 100 mm, roestvrij staalkleurig
4041219	Plint-hoekpanelen, Hoekpaneel, H 100 mm, mat zwart
4041220	Plint-hoekpanelen, Hoekpaneel, H 130 mm, mat zwart
4041221	Plint-hoekpanelen, Hoekpaneel, H 150 mm, mat zwart