

SERVIZIO Namor® 4

Produktnummer: 5025045

Konfiguration: gunmetal, Hochdruck

Konfigurationsoptionen

5025007 | Edelstahl, Hochdruck

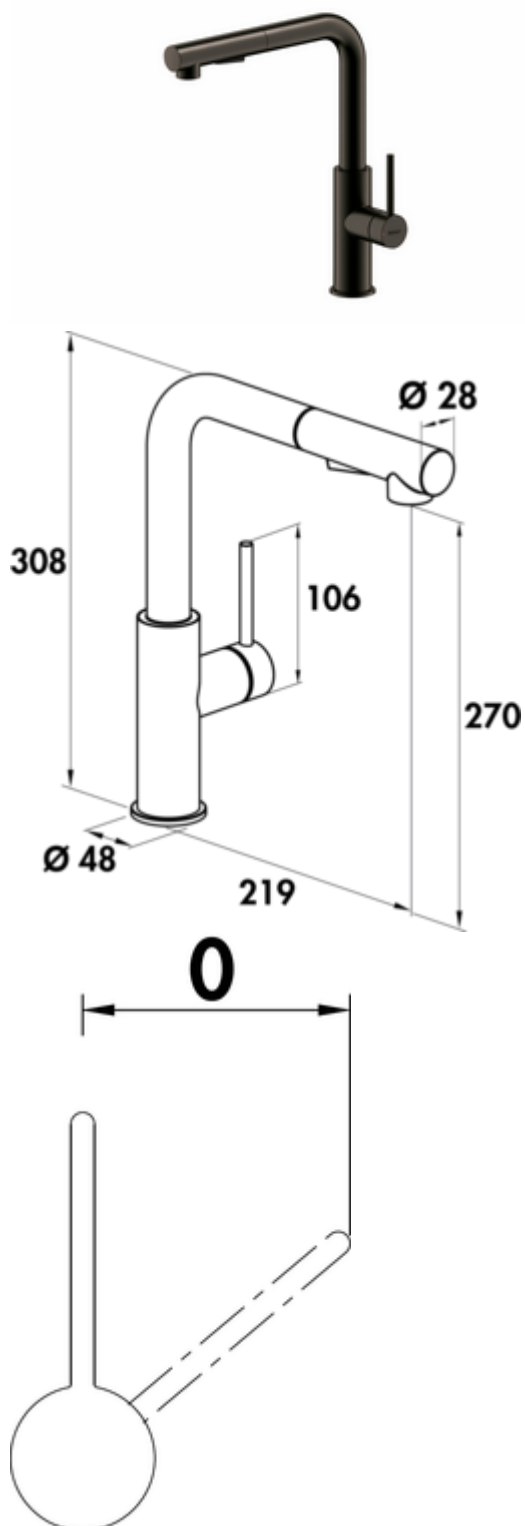
5025008 | schwarz matt, Hochdruck

5025045 | gunmetal, Hochdruck

- ✓ Spültischarmatur
- ✓ Hochdruck
- ✓ energiesparende Kaltstart-Funktion

Einhebelmischer. Mit **schwenk-/herausziehbarer** Schlauchbrause (Strahl/Brause umstellbar), seitlichem Hebel, Laminarstrahlregler und Keramikkartusche.

- Schwenkbereich 120°
- Bohr-Ø 35 mm
- Brauseschlauch: einfache Klick-Befestigung
- entspricht der deutschen und europäischen Trinkwasserverordnung/-richtlinie


[weitere Infos...](#)

Technische Daten

Artikeltyp	Spültischarmatur	Material	Edelstahl
Marke	SERVIZIO	Oberfläche/Beschichtung	PVD-Beschichtung
Höhe	308 mm	Montage/Befestigung	Brauseschlauch: einfache Klick-Befestigung
Breite	48 mm	ECO-Funktion	energiesparende Kaltstart-Funktion
Anzahl Griffe	1	Strahl/Brause umstellbar	Ja
Aufbauhöhe gesamt	308 mm	Art der Schlauchbrause	mit schwenk-/herausziehbarer Schlauchbrause (Strahl/Brause umstellbar)
Ausladung	219 mm	Max. Durchflussmenge bei 3 bar	6,88 l/min
Auslaufhöhe	270 mm	Durchflussmenge bei 3 bar (kalt)	6,12 l/min
Bedienungsart	Hebel	Durchflussmenge bei 3 bar (heiß)	6,08 l/min
Bohrdurchmesser	35 mm	Durchflussmenge bei 3 bar (mix)	6,88 l/min
Griffposition	seitlicher Hebel	Durchflussmenge bei 3 bar (Spray-kalt)	5,33 l/min
Hebellänge	106 mm	Durchflussmenge bei 3 bar (Spray-heiß)	5,4 l/min
Kartusche mit keramischen Dichtscheiben	Ja	Durchflussmenge bei 3 bar (Spray-mix)	5,78 l/min
Schwenkbereich Auslauf	120°	Größe Laminarstrahlregler	M16,5x1
Strahlart	Laminarstrahl	Anschlusschläuche	700 mm
Armaturenart	Einhebelmischer	Ausführung Brauseschlauch	einfache Klick-Befestigung
Betriebsdruck	Hochdruck		

