

LINEA Umore 1

Numéro de produit: 5011337

Configuration: noir mat, haute pression

Options de configuration

5011336 | chrome, haute pression

5011337 | noir mat, haute pression

5011338 | finition acier inox, haute pression

✓ Robinetterie d'évier

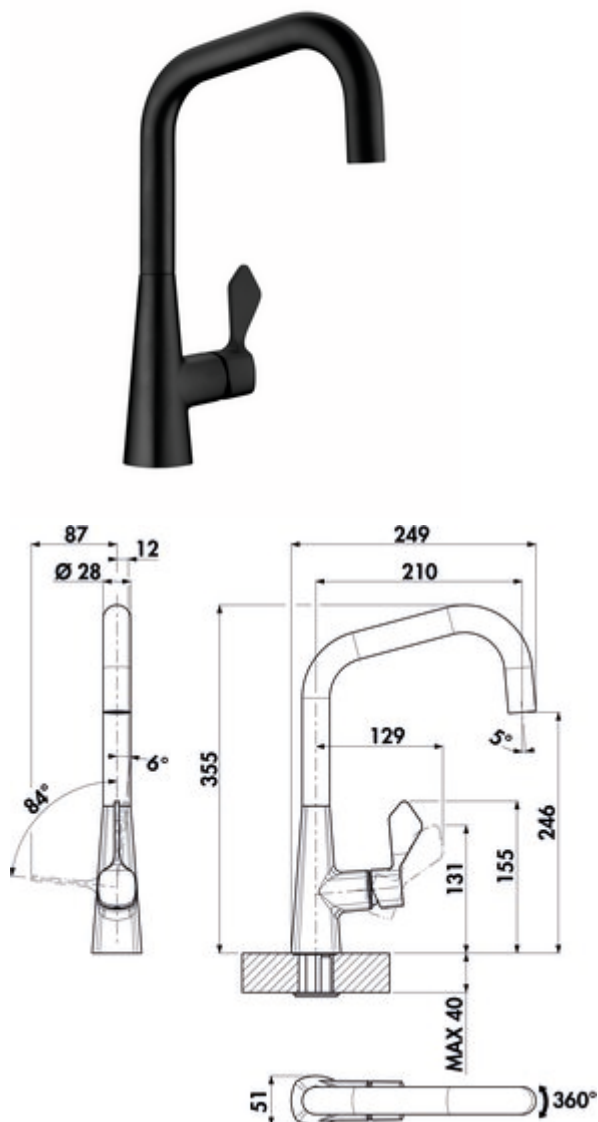
✓ haute pression

✓ Pivotant

Mitigeur à bec unique. À tête pivotante, manette latérale et cartouche céramique.

— plage pivotante de 360°

— forage Ø 35 mm



[plus d'infos...](#)

Fiche technique

Type d'article	Robinetterie d'évier	Service après-vente d'usine	Non
Marque	LINEA	Type de robinetterie	Mitigeur à bec unique
Nombre de poignées	1	Pression de service	haute pression
Hauteur de montage totale	355 mm	Matériau	laiton
Portée	210 mm	Surface/revêtement	revêtu par poudrage
Sortie	Pivotant	Plage de pivotement de la poignée	84 °
Hauteur d'écoulement	246 mm	Nombre de trous de robinetterie	1
Mode d'emploi	Levier	Taille de la cartouche	35 mm
Diamètre de perçage	35 mm	Angle d'inclinaison du régulateur de jet	5 °
Griffposition	droite	Épaisseur du plan de travail	40 mm
Garantie du fabricant	Garantie du fabricant de 5 ans (pièces d'usure exclues) 10 ans de garantie de rachat sur les pièces de rechange Nous réglons votre droit au service clientèle pendant la période de garantie individuellement, après accord.	Type de connexion	G 3/8" F
Cartouche avec disques d'étanchéité en céramique	Oui	Taille de connexion	DN 15
Plage de pivotement de la sortie	360°	Tuyaux de raccordement	450 mm