

# Montageanleitung PowerTurm G/DB mit 3 Schukosteckdosen, 2 USB-Ladebuchsen, Glas- oder Alu-Verbundplattenabdeckung

**wipo**

Allersberger Str. 52-54  
90596 Schwanstetten

Spannung : 230V/50-60Hz  
Leistung : Steckdosen max. 16A/3500W  
USB - Lader 5VDC, max. 2,1A

Geeignet für den nachträglichen Anbau auf die Arbeitsplatte.

## Achtung!

Die Montage darf nur von einer Fachkraft oder angeleiteten Personen unter Beachtung der einschlägigen Vorschriften durchgeführt werden!

Montage nur spannungsfrei durchführen !

Der PowerTurm G/DB ist nur für trockene, geschlossene Räume bestimmt. (z.B. Küchen)

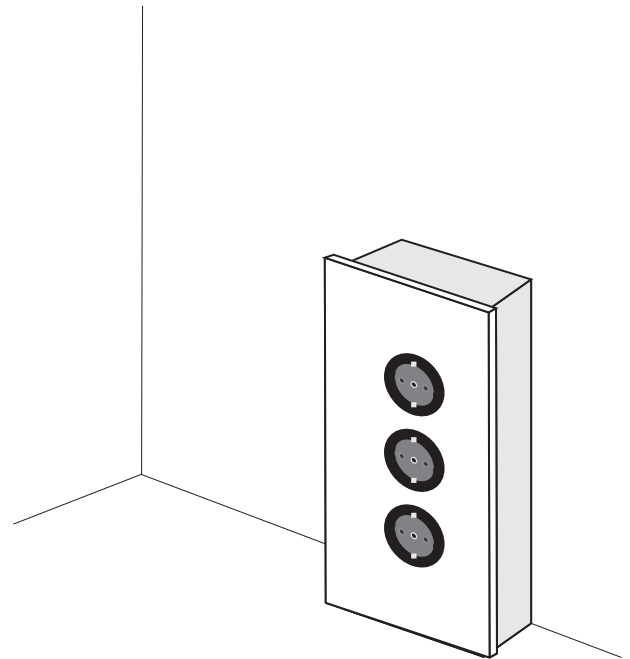
Nur für den bestimmungsgemäßen Gebrauch verwenden.

Defekte Gehäuse- sowie Einbauteile nur durch Originalteile ersetzen.

Maximale Leistung der Komponenten beachten !

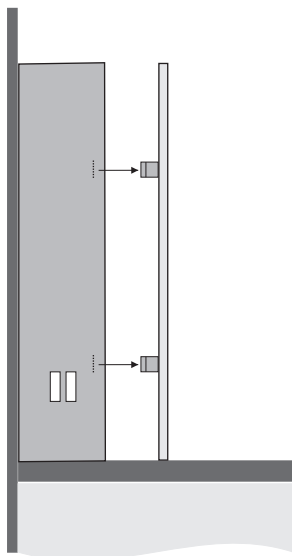
Bei Nichtbeachtung erlischt die Gewährleistung des Herstellers.

**Vorsicht bei scharfen Kanten, Verletzungsgefahr !**



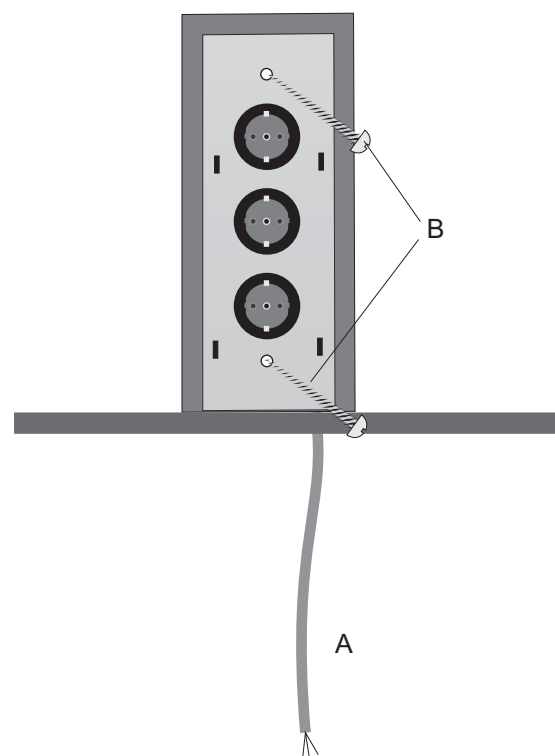
Montage :

Vor Montage Glas- oder Alu-Verbundplattenabdeckung vom PowerTurm vorsichtig nach vorne abziehen (Halteklammern)

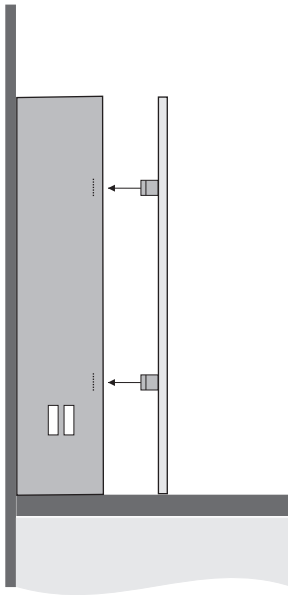


Je nach gewünschter Kabelführung Bohrung für das Anschlusskabel (A) vorsehen.

Den PowerTurm G/DB an gewünschter Stelle mit beiliegenden Schrauben (B) durch die Führungshülsen befestigen.

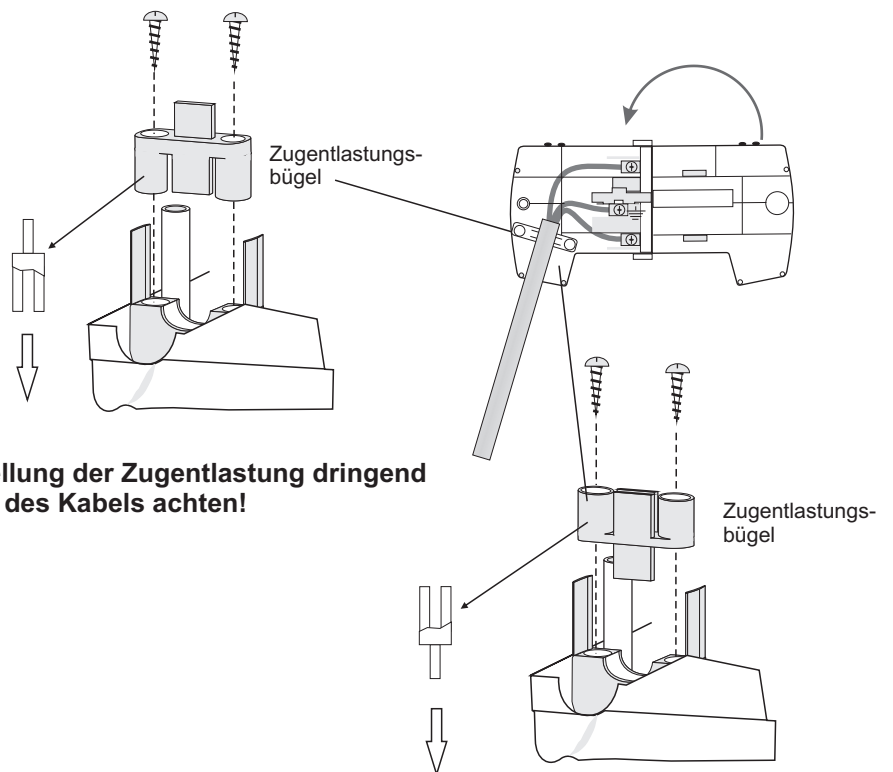


Bitte wenden



Glasabdeckung auf den PowerTurm G/DB wieder vorsichtig aufdrücken.

Nach fertiger Montage kann der beiliegende Schukostecker nach Vorschrift montiert werden und der PowerTurm G/DB ist betriebsbereit.



**Nach Fertigstellung der Zugentlastung dringend auf festen Sitz des Kabels achten!**

**Das Original-Anschlußkabel darf nicht verlängert oder beschädigt werden. Muß trotzdem eine Veränderung vorgenommen werden, so hat dies nach den gültigen VDE-Vorschriften durch unterwiesenes Personal zu erfolgen.**



**Keine säurehaltigen Fugen- oder Dichtmittel verwenden !**

**Bitte beachten :** um die Oberfläche nicht zu beschädigen, dürfen Sie auf keinen Fall Scheuermittel und -schwämme verwenden !  
Verwenden Sie nur für Edelstahl geeignete Reinigungsmittel.  
Dies ist ein handgearbeitetes Produkt. Dadurch kann die Oberfläche unterschiedliche Schattierungen aufweisen.

Techn. Änderungen vorbehalten